

Inspiron 11

3000 Series

Servis El Kitabı

Bilgisayar Modeli: Inspiron 11-3158
Resmi Model: P20T
Resmi Tip: P20T004



Notlar, dikkat edilecek noktalar ve uyarılar



NOT: NOT, bilgisayarınızı daha iyi kullanmanızı saęlayan önemli bilgileri anlatır.



DİKKAT: DİKKAT, donanımda olabilecek hasarları ya da veri kaybını belirtir ve bu sorunun nasıl önleneceğini anlatır.



UYARI: UYARI, meydana gelebilecek olası maddi hasar, kişisel yaralanma veya ölüm tehlikesi anlamına gelir.

Telif hakkı © 2015 Dell Inc. Tüm hakları saklıdır. Bu ürün, A.B.D. ve uluslararası telif hakkı ve fikri mülkiyet yasaları tarafından korunmaktadır. Dell ™ ve Dell logosu, Amerika Birleşik Devletleri ve/veya diğer ülkelerde, Dell Inc.'e ait ticari markalardır. Burada adı geçen diğer tüm markalar ve isimler, ilgili firmaların ticari markaları olabilirler.

2015 - 08

Revizyon A00

İçindekiler

Bilgisayarınızın içinde çalışmaya başlamadan önce.....	9
Başlamadan önce	9
Güvenlik talimatları.....	9
Önerilen araçlar.....	10
Bilgisayarınızın içinde çalıştıktan sonra.....	11
Alt kapağın çıkarılması	12
Yordam.....	12
Alt kapağın değiştirilmesi.....	13
Yordam.....	13
Pili çıkarma.....	14
Ön koşullar.....	14
Yordam.....	14
Pili yerine takma.....	16
Yordam.....	16
Son koşullar.....	16
Bellek modülünü çıkarma.....	17
Ön koşullar.....	17
Yordam.....	17
Bellek modülünü yerine takma.....	19
Yordam.....	19
Son koşullar.....	20

Sabit sürücüyü çıkarma	21
Ön koşullar.....	21
Yordam.....	21
Sabit sürücüyü yerine takma	25
Yordam.....	25
Son koşullar.....	25
Düğme pili çıkarma	26
Ön koşullar.....	26
Yordam.....	26
Düğme pili yerine takma	28
Yordam.....	28
Son koşullar.....	28
Kablosuz kartı çıkarma	29
Ön koşullar.....	29
Yordam.....	29
Kablosuz kartı takma	31
Yordam.....	31
Son koşullar.....	32
Güç ve ses düğmeleri kartının çıkarılması	33
Ön koşullar.....	33
Yordam.....	33
Güç ve ses düğmesi kartının değiştirilmesi	35
Yordam.....	35
Son koşullar.....	35

Hoparlörleri çıkarma.....	36
Ön koşullar.....	36
Yordam.....	37
Hoparlörleri yerine takma.....	40
Yordam.....	40
Son koşullar.....	40
Dokunmatik yüzeyi çıkarma.....	41
Ön koşullar.....	41
Yordam.....	41
Dokunmatik yüzeyi yerine takma.....	45
Yordam.....	45
Son koşullar.....	45
İşlemci fanını ve ısı emici aksamı çıkarma.....	46
Ön koşullar.....	46
Yordam.....	46
İşlemci fanı ve ısı emici aksamını takma.....	48
Yordam.....	48
Son koşullar.....	48
G/Ç Kartını Çıkarma.....	49
Ön koşullar.....	49
Yordam.....	49
G/Ç kartını yerine takma.....	51
Yordam.....	51
Son koşullar.....	51

Sistem kartını çıkarma.....	52
Ön koşullar.....	52
Yordam.....	52
Sistem kartını yerine takma.....	56
Yordam.....	56
Son koşullar.....	56
BIOS ayar programına Servis Etiketini girme.....	57
Güç adaptörü bağlantı noktasını çıkarma.....	58
Ön koşullar.....	58
Yordam.....	58
Güç adaptörü bağlantı noktasını yerine takma.....	60
Yordam.....	60
Son koşullar.....	60
Ekran aksamını çıkarma.....	61
Ön koşullar.....	61
Yordam.....	61
Ekran aksamını yerine takma.....	64
Yordam.....	64
Son koşullar.....	64
Avuç içi dayanağı ve tuş takımı aksamının çıkarılması.....	65
Ön koşullar.....	65
Yordam.....	65
Avuç içi dayanağının ve tuş takımının takılması.....	67
Yordam.....	67
Son koşullar.....	67

Ekran arka kapađı ve anten aksamını ıkarma.....	68
Ön kořullar.....	68
Yordam.....	68
Ekran arka kapađı ve anten aksamını yerine takma.....	70
Yordam.....	70
Son kořullar.....	70
Ekran menteřelerini ıkarma.....	71
Ön kořullar.....	71
Yordam.....	71
Ekran menteřelerini yerine takma.....	73
Yordam.....	73
Son kořullar.....	73
Kamerayı ıkarma.....	74
Ön kořullar.....	74
Yordam.....	74
Kamerayı yerine takma.....	76
Yordam.....	76
Son kořullar.....	76
Windows düđme kartının ıkarılması.....	77
Ön kořullar.....	77
Yordam.....	77
Windows düđme kartının yerine takılması.....	79
Yordam.....	79
Son kořullar.....	79

Ekran kablosunu çıkarma.....	80
Ön koşullar.....	80
Yordam.....	80
Ekran kablosunun yerine takılması.....	83
Yordam.....	83
Son koşullar.....	83
Ekran panelini çıkarma.....	84
Ön koşullar.....	84
Yordam.....	84
Ekran panelini yerine takma.....	86
Yordam.....	86
Son koşullar.....	86
BIOS'u Sıfırlama.....	87
Yardım alma ve Dell'e başvurma.....	88
Kendi kendine yardım kaynakları.....	88
Dell'e Başvurma.....	89

Bilgisayarınızın içinde çalışmaya başlamadan önce



DİKKAT: Bileşenlere ve kartlara zarar gelmesini önlemek için, bunları kenarlarından tutun ve pimlere ve kontaklara dokunmaktan kaçınin.



NOT: Sipariş ettiğiniz yapılandırmaya bağlı olarak bu belgedeki resimler sizin bilgisayarınızdan farklı olabilir.

Başlamadan önce

- 1 Tüm açık dosyaları kaydedip kapatın ve tüm açık uygulamalardan çıkın.
- 2 Bilgisayarınızı kapatın.
 - Windows 10: **Başlat** → **Güç** → **Kapat** öğesine tıklayın.
 - Windows 8.1: **Başlat** ekranında güç simgesine **Güç** → **Kapat** tıklayın veya dokunun.
 - Windows 7: **(Başlat)** → **(Kapat)** öğelerine tıklayın veya dokunun.



NOT: Farklı bir işletim sistemi kullanıyorsanız, kapatma ile ilgili talimatlar için, işletim sisteminizin dokümanlarına bakın.

- 3 Bilgisayarınızı ve tüm bağlı aygıtları elektrik prizlerinden çıkarın.
- 4 Tüm telefon kablolarını, ağ kablolarını vb. araçları bilgisayarınızdan ayırın.
- 5 Klavye, fare, ekran vb. tüm ekli cihazları ve çevre birimleri bilgisayarınızdan ayırın.
- 6 Bilgisayarınızda bulunan ortam kartlarını ve optik sürücülerini çıkarın.

Güvenlik talimatları

Bilgisayarınızı olası hasarlardan korumak ve kendi kişisel güvenliğinizi sağlamak için aşağıdaki güvenlik ilkelerini kullanın.



UYARI: Bilgisayarınızın içinde çalışmadan önce bilgisayarınızla gönderilen güvenlik bilgilerini okuyun. Daha fazla en iyi güvenlik uygulamaları bilgileri için www.dell.com/regulatory_compliance adresindeki Yasal Uygunluk ana sayfasına bakın.



UYARI: Bilgisayar kapağını veya panellerini açmadan önce tüm güç kaynaklarını çıkarın. Bilgisayarınızın içinde çalışmayı bitirdikten sonra, güç kaynağına bağlamadan önce tüm kapakları, panelleri ve vidaları yeniden takın.

- △ **DİKKAT:** Bilgisayarınıza zarar gelmesini önlemek için, çalışma düzeyinin düz ve temiz olduğuna emin olun.
- △ **DİKKAT:** Bileşenlere ve kartlara zarar gelmesini önlemek için, bunları kenarlarından tutun ve pimlere ve kontaklara dokunmaktan kaçının.
- △ **DİKKAT:** Sorun giderme ve onarım işlemlerini sadece Dell teknik destek ekibi tarafından yetkilendirilmeniz veya talimatı almanız durumunda gerçekleştirmelisiniz. Dell tarafından yetkilendirilmeyen işlemler sonucunda meydana gelen hasarlar garanti kapsamınıza girmez. Ürün ile birlikte verilen güvenlik talimatlarına veya www.dell.com/regulatory_compliance'a bakınız.
- △ **DİKKAT:** Bilgisayarınızın içindeki herhangi bir şeye dokunmadan önce, bilgisayarın arkasındaki metal gibi boyanmamış metal bir yüzeye dokunarak kendinizi topraklayın. Çalışırken, dahili bileşenlere zarar verebilecek olan statik elektriği dağıtmak için düzenli olarak boyanmamış metal yüzeylere dokunun.
- △ **DİKKAT:** Bir kabloyu çıkarırken, kablonun kendisinden değil, konektör veya çekme tırnağı üzerinden çıkarın. Bazı kablolarda, kabloyu çıkarmadan önce açmanız gereken kilitleme tırnakları veya kelebek vidalar bulunur. Kabloları çıkarırken, konektör pinlerinin eğilmesini önlemek için kabloları aynı şekilde hizalayın. Kabloları takarken bağlantı noktaları ve konektörlerin düzgün konumlu ve hizalanmış olduklarını kontrol edin.
- △ **DİKKAT:** Takılı kartı ortam kartı okuyucusundan basarak çıkarın.

Önerilen araçlar

Bu belgedeki prosedürler için aşağıdaki araçlar gerekebilir:

- Phillips tornavida
- Plastik çubuk

Bilgisayarınızın içinde çalıştıktan sonra



DİKKAT: Serbest kalmış veya gevşemiş vidaları bilgisayarınızın içinde bırakmak bilgisayarınıza ciddi şekilde zarar verebilir.

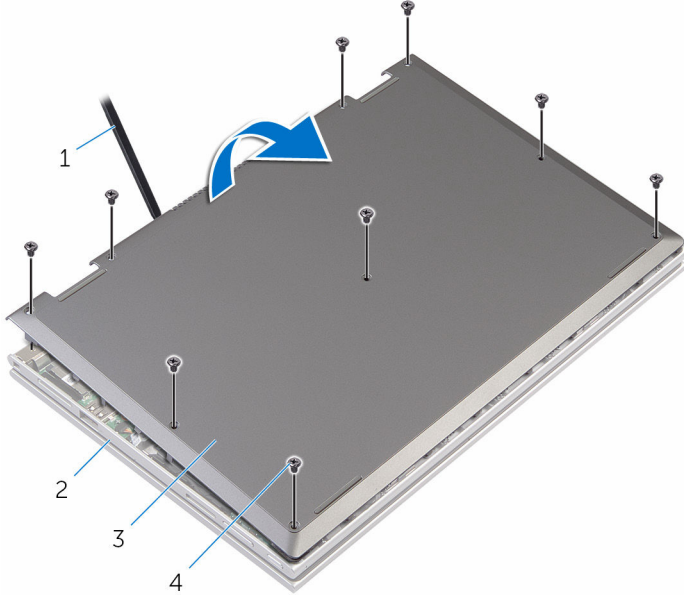
- 1 Tüm vidaları yerlerine takın ve bilgisayarınızın içine kaçmış vida kalmadığından emin olun.
- 2 Bilgisayarınızda çalışmadan önce çıkardığınız tüm harici cihazları, çevre birimlerini ve kabloları yerlerine takın.
- 3 Bilgisayarınızda çalışmadan önce çıkardığınız tüm ortam kartlarını, diskleri ve diğer parçaları yerlerine takın.
- 4 Bilgisayarınızı ve tüm bağlı aygıtları elektrik prizlerine takın.
- 5 Bilgisayarınızı açın.

Alt kapağın çıkarılması

! UYARI: Bilgisayarınızın içinde çalışmadan önce, bilgisayarınızla birlikte verilen güvenlik bilgilerini okuyun ve [Bilgisayarınızın İçinde Çalışmadan Önce](#) bölümündeki adımları takip edin. Bilgisayarınızın içinde çalıştıktan sonra, [Bilgisayarınızın İçinde Çalıştıktan Sonra](#) bölümündeki talimatları izleyin. Ek en iyigüvenlik uygulama bilgileri için www.dell.com/regulatory_compliance adresindeki Yasal Uygunluk ana sayfasına bakın.

Yordam

- 1 Ekranı kapatın ve bilgisayarı ters çevirin.
- 2 Alt kapağı, avuç içi dayanağı ve tuş takımına sabitleyen vidaları çıkarın.
- 3 Plastik bir çubuk kullanarak, alt kapağı avuç içi dayanağı tuş takımından çıkarın.



- | | | | |
|---|---------------|---|--|
| 1 | plastik çubuk | 2 | avuç içi dayanağı ve tuş takımı aksamı |
| 3 | alt kapak | 4 | vidalar (9) |

Alt kapağın deęiřtirilmesi



UYARI: Bilgisayarınızın içinde çalışmadan önce, bilgisayarınızla birlikte verilen güvenlik bilgilerini okuyun ve [Bilgisayarınızın İçinde Çalışmadan Önce](#) bölümündeki adımları takip edin. Bilgisayarınızın içinde çalıştıktan sonra, [Bilgisayarınızın İçinde Çalıştıktan Sonra](#) bölümündeki talimatları izleyin. Ek en iyigüvenlik uygulama bilgileri için www.dell.com/regulatory_compliance adresindeki Yasal Uygunluk ana sayfasına bakın.

Yordam

- 1 Alt kapaktaki tırnakları bilgisayar tabanındaki yuvalara kaydırın ve alt kapağı yerine oturtun.
- 2 Alt kapağı bilgisayar tabanına sabitleyen vidaları yerine takın.

Pili ıkarma



UYARI: Bilgisayarınızın iinde alıřmadan nce, bilgisayarınızla birlikte verilen gvenlik bilgilerini okuyun ve [Bilgisayarınızın İinde alıřmadan nce](#) blmndeki adımları takip edin. Bilgisayarınızın iinde alıřtıktan sonra, [Bilgisayarınızın İinde alıřtıktan Sonra](#) blmndeki talimatları izleyin. Ek en iyigvenlik uygulama bilgileri iin www.dell.com/regulatory_compliance adresindeki Yasal Uygunluk ana sayfasına bakın.

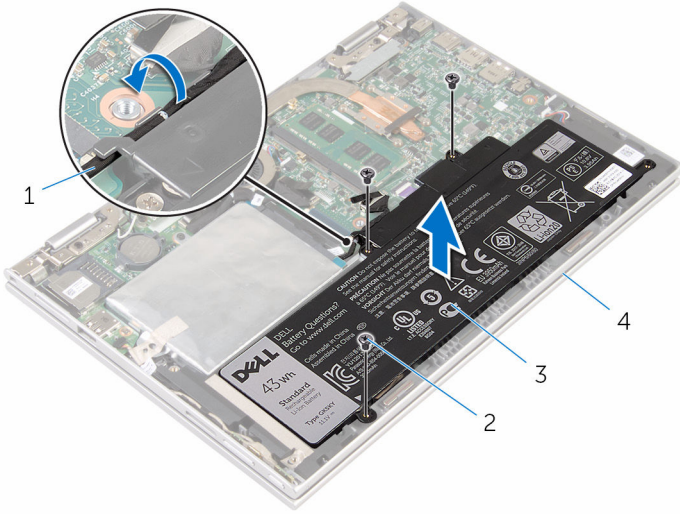
n kořullar

[Alt kapađı](#) ıkarın.

Yordam

- 1 Sabit src kablosunu pil zerindeki ynlendirme kablosundan ıkarın.
- 2 Pili avu ii dayanađına ve tuř takımına sabitleyen vidaları ıkarın.

3 Pili avuç içi dayanağından ve tuş takımından çıkarın.



1 sabit sürücü kablosu

2 vidalar (3)

3 pil

4 avuç içi dayanağı ve tuş takımı aksamı

4 Sistem kartını topraklamak için güç düğmesine basın ve yaklaşık 5 saniye basılı tutun.

Pili yerine takma



UYARI: Bilgisayarınızın içinde çalışmadan önce, bilgisayarınızla birlikte verilen güvenlik bilgilerini okuyun ve [Bilgisayarınızın İçinde Çalışmadan Önce](#) bölümündeki adımları takip edin. Bilgisayarınızın içinde çalıştıktan sonra, [Bilgisayarınızın İçinde Çalıştıktan Sonra](#) bölümündeki talimatları izleyin. Ek en iyigüvenlik uygulama bilgileri için www.dell.com/regulatory_compliance adresindeki Yasal Uygunluk ana sayfasına bakın.

Yordam

- 1 Pili üzerindeki vida deliklerini avuç içi dayanağı ve tuş takımı üzerindeki vida delikleriyle hizalayın.
- 2 Sabit sürücü kablosunu pil üzerindeki yönlendirme kablosundan yönlendirin.
- 3 Pili avuç içi dayanağına ve tuş takımına sabitleyen vidaları takın.

Son koşullar

[Alt kapağı](#) yerine takın.

Bellek modülünü çıkarma



UYARI: Bilgisayarınızın içinde çalışmadan önce, bilgisayarınızla birlikte verilen güvenlik bilgilerini okuyun ve [Bilgisayarınızın İçinde Çalışmadan Önce](#) bölümündeki adımları takip edin. Bilgisayarınızın içinde çalıştıktan sonra, [Bilgisayarınızın İçinde Çalıştıktan Sonra](#) bölümündeki talimatları izleyin. Ek en iyigüvenlik uygulama bilgileri için www.dell.com/regulatory_compliance adresindeki Yasal Uygunluk ana sayfasına bakın.

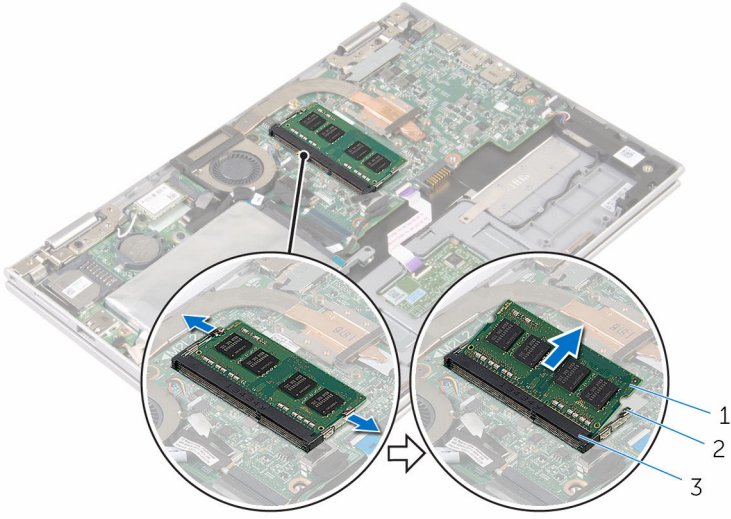
Ön koşullar

- 1 [Alt kapağı](#) çıkarın.
- 2 [Pili](#) çıkarın.

Yordam

- 1 Parmak uçlarınızı kullanarak bellek modülü yuvasının her iki ucundaki emniyet kliplerini çıkana kadar dikkatlice ayırın.

2 Bellek modülünü bellek modülü yuvasından çıkarın.



1 bellek modülü

2 sabitleme klipsleri (2)

3 bellek modülü yuvası

Bellek modülünü yerine takma




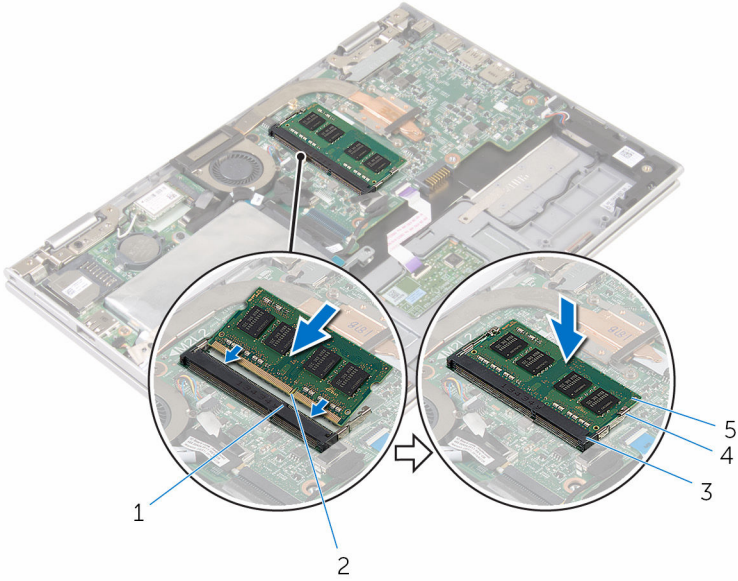
UYARI: Bilgisayarınızın içinde çalışmadan önce, bilgisayarınızla birlikte verilen güvenlik bilgilerini okuyun ve [Bilgisayarınızın İçinde Çalışmadan Önce](#) bölümündeki adımları takip edin. Bilgisayarınızın içinde çalıştıktan sonra, [Bilgisayarınızın İçinde Çalıştıktan Sonra](#) bölümündeki talimatları izleyin. Ek en iyigüvenlik uygulama bilgileri için www.dell.com/regulatory_compliance adresindeki Yasal Uygunluk ana sayfasına bakın.

Yordam

- 1 Bellek modülünün üstündeki çentiği, bellek modülü yuvasındaki tırnakla hizalayın.

- 2 Bellek modülünü açılı bir şekilde yuvaya kaydırın ve yerine oturana kadar bellek modülünü aşağıya doğru bastırın.

 **NOT:** Tık sesi duymazsanız, bellek modülünü çıkarıp yeniden takın.



- | | | | |
|---|----------------------|---|-------------------------|
| 1 | tırnak | 2 | çentik |
| 3 | bellek modülü yuvası | 4 | sabitleme klipsleri (2) |
| 5 | bellek modülü | | |

Son koşullar

- 1 [Pili](#) yerine takın.
- 2 [Alt kapağı](#) yerine takın.

Sabit sürücüyü çıkarma



UYARI: Bilgisayarınızın içinde çalışmadan önce, bilgisayarınızla birlikte verilen güvenlik bilgilerini okuyun ve [Bilgisayarınızın İçinde Çalışmadan Önce](#) bölümündeki adımları takip edin. Bilgisayarınızın içinde çalıştıktan sonra, [Bilgisayarınızın İçinde Çalıştıktan Sonra](#) bölümündeki talimatları izleyin. Ek en iyigüvenlik uygulama bilgileri için www.dell.com/regulatory_compliance adresindeki Yasal Uygunluk ana sayfasına bakın.



DİKKAT: Sabit sürücüler hassastır. Sabit sürücüyü tutarken özen gösterin.



DİKKAT: Veri kaybını önlemek için, sabit sürücüyü bilgisayar açıkken veya Uyku modundayken çıkarmayın.

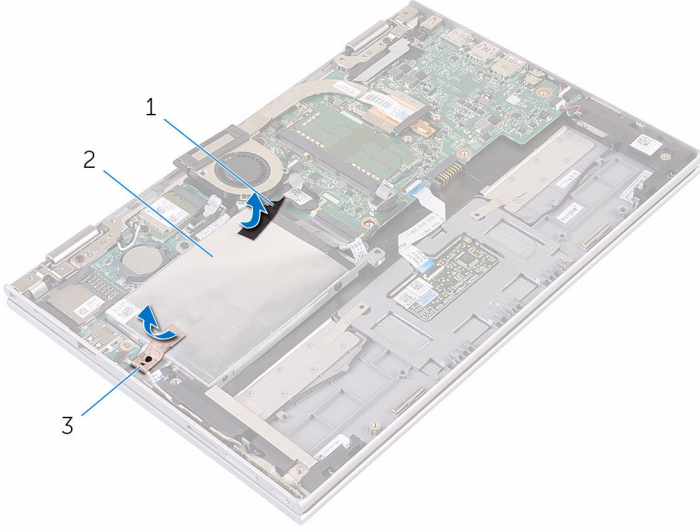
Ön koşullar

- 1 [Alt kapağı](#) çıkarın.
- 2 [Pili](#) çıkarın.

Yordam

- 1 Sabit sürücü aksamını sistem kartına sabitleyen bandı çıkarın.

- 2 Sabit sürücü aksamını avuç içi dayanağına ve klavyeye sabitleyen yapıştırıcı şeridi ayırın.



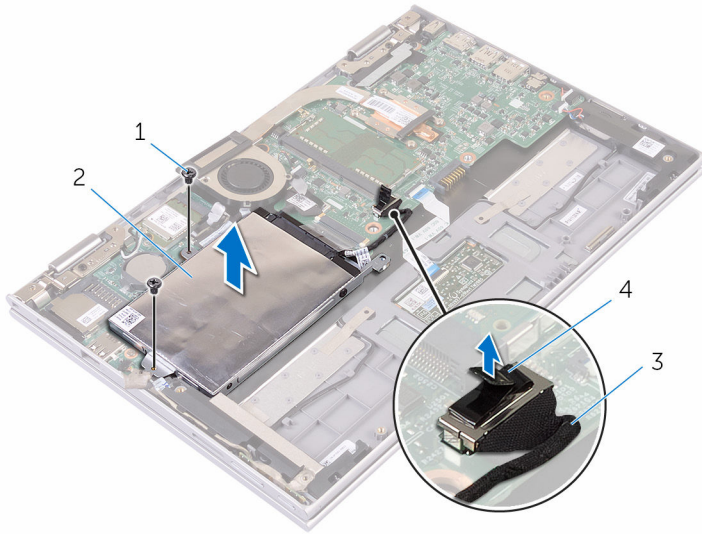
1 bant

2 bant

3 sabit sürücü aksamı

- 3 Çekme tırnağını kullanarak sabit sürücü kablosunun sistem kartı ile olan bağlantısını kesin.
4 Sabit sürücü aksamını avuç içi dayanağına ve tuş takımına sabitleyen vidaları çıkarın.

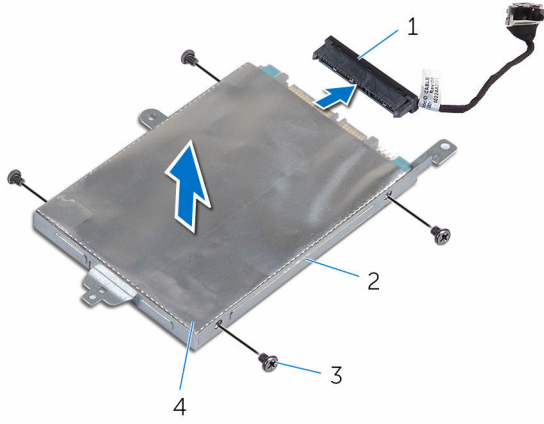
- 5 Sabit sürücü aksamını kablosuyla birlikte kaldırarak avuç içi dayanağından ve tuş takımından ayırın.



- | | |
|------------------------|-----------------------|
| 1 vidalar (2) | 2 sabit sürücü aksamı |
| 3 sabit sürücü kablosu | 4 çekme tırnağı |

- 6 Aracıyı sabit sürücüden ayırın.
7 Sabit sürücü dirseğini sabit sürücüye bağlayan vidaları çıkarın.

8 Sabit sürücü braketini sabit sürücüden kaldırın.



1 aracı

2 sabit sürücü

3 sabit sürücü dirseği

4 vidalar (4)

Sabit sürücüyü yerine takma



UYARI: Bilgisayarınızın içinde çalışmadan önce, bilgisayarınızla birlikte verilen güvenlik bilgilerini okuyun ve [Bilgisayarınızın İçinde Çalışmadan Önce](#) bölümündeki adımları takip edin. Bilgisayarınızın içinde çalıştıktan sonra, [Bilgisayarınızın İçinde Çalıştıktan Sonra](#) bölümündeki talimatları izleyin. Ek en iyigüvenlik uygulama bilgileri için www.dell.com/regulatory_compliance adresindeki Yasal Uygunluk ana sayfasına bakın.



DİKKAT: Sabit sürücüler hassastır. Sabit sürücüyü tutarken özen gösterin.

Yordam

- 1 Sabit sürücü üzerindeki vida deliklerini sabit sürücü braketindeki deliklerle hizalayın.
- 2 Sabit sürücü dirseğini sabit sürücüye sabitleyen vidaları yerine takın.
- 3 Aracıyı sabit sürücüye takın.
- 4 Sabit sürücü aksamındaki vida deliklerini avuç içi dayanağındaki ve tuş takımındaki vida delikleriyle hizalayın.
- 5 Sabit sürücü aksamını avuç içi dayanağına ve tuş takımına sabitleyen vidaları yerine takın.
- 6 Sabit sürücü kablosunu sistem kartına bağlayın.
- 7 Sabit sürücü aksamını avuç içi dayanağına ve klavyeye sabitleyen yapıştırıcı şeridi sıyırın.
- 8 Sabit sürücü aksamını sistem kartına tutturan bandı yapıştırın.

Son koşullar

- 1 [Pili](#) yerine takın.
- 2 [Alt kapağı](#) yerine takın.

Düğme pili çıkarma



UYARI: Bilgisayarınızın içinde çalışmadan önce, bilgisayarınızla birlikte verilen güvenlik bilgilerini okuyun ve [Bilgisayarınızın İçinde Çalışmadan Önce](#) bölümündeki adımları takip edin. Bilgisayarınızın içinde çalıştıktan sonra, [Bilgisayarınızın İçinde Çalıştıktan Sonra](#) bölümündeki talimatları izleyin. Ek en iyigüvenlik uygulama bilgileri için www.dell.com/regulatory_compliance adresindeki Yasal Uygunluk ana sayfasına bakın.



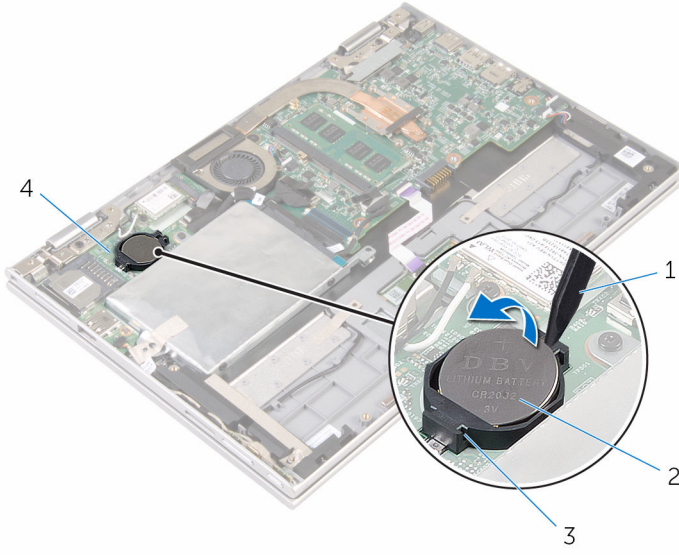
DİKKAT: Düğme pilin çıkarılması, BIOS kurulum programı ayarlarını varsayılan sınırlar. Düğme pili çıkarmadan önce, BIOS kurulum program ayarlarını not etmeniz önerilir.

Ön koşullar

- 1 [Alt kapağı](#) çıkarın.
- 2 [Pili](#) çıkarın.

Yordam

Plastik çubuğu kullanarak, düğme pili sistem kartındaki pil yuvasının dışına doğru hafifçe kaldırın.



1 plastik çubuk

2 düğme pil

3 pil soketi

4 G/Ç kartı

Düğme pili yerine takma



UYARI: Bilgisayarınızın içinde çalışmadan önce, bilgisayarınızla birlikte verilen güvenlik bilgilerini okuyun ve [Bilgisayarınızın İçinde Çalışmadan Önce](#) bölümündeki adımları takip edin. Bilgisayarınızın içinde çalıştıktan sonra, [Bilgisayarınızın İçinde Çalıştıktan Sonra](#) bölümündeki talimatları izleyin. Ek en iyigüvenlik uygulama bilgileri için www.dell.com/regulatory_compliance adresindeki Yasal Uygunluk ana sayfasına bakın.

Yordam

Düğme pili pozitif yönü yukarı bakacak şekilde sistem kartındaki pil yuvasına oturtun.

Son koşullar

- 1 [Pili](#) yerine takın.
- 2 [Alt kapağı](#) yerine takın.

Kablosuz kartı çıkarma



UYARI: Bilgisayarınızın içinde çalışmadan önce, bilgisayarınızla birlikte verilen güvenlik bilgilerini okuyun ve [Bilgisayarınızın İçinde Çalışmadan Önce](#) bölümündeki adımları takip edin. Bilgisayarınızın içinde çalıştıktan sonra, [Bilgisayarınızın İçinde Çalıştıktan Sonra](#) bölümündeki talimatları izleyin. Ek en iyigüvenlik uygulama bilgileri için www.dell.com/regulatory_compliance adresindeki Yasal Uygunluk ana sayfasına bakın.

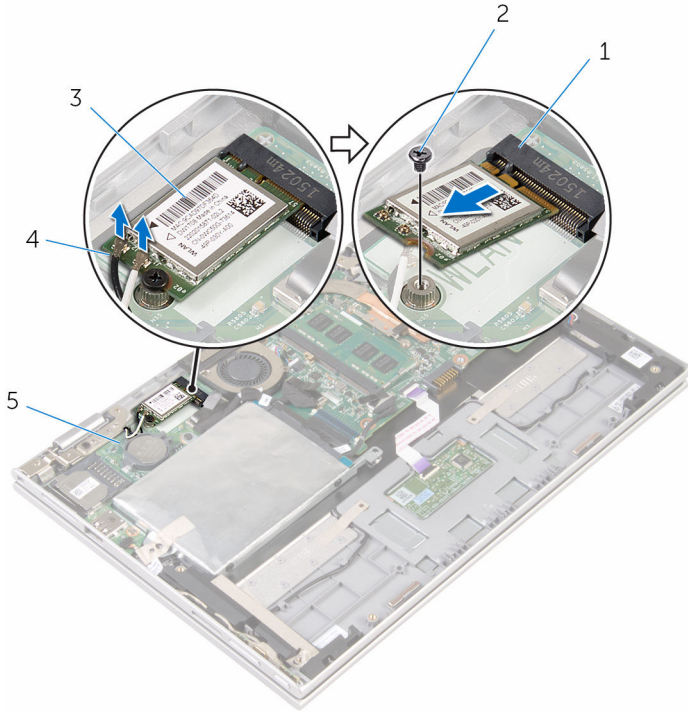
Ön koşullar

- 1 [Alt kapağı](#) çıkarın.
- 2 [Pili](#) çıkarın.

Yordam

- 1 Anten kablolarını kablosuz karttan ayırın.
- 2 Kablosuz kartını G/Ç kartına sabitleyen vidaları çıkarın.

3 Kablosuz kartı, G/Ç kartı üzerindeki kablosuz kart yuvasından kaydırarak çıkarın.



1 kablosuz kartı yuvası

2 vida

3 kablosuz kart

4 anten kabloları (2)

5 G/Ç kartı

Kablosuz kartı takma.



UYARI: Bilgisayarınızın içinde çalışmadan önce, bilgisayarınızla birlikte verilen güvenlik bilgilerini okuyun ve [Bilgisayarınızın İçinde Çalışmadan Önce](#) bölümündeki adımları takip edin. Bilgisayarınızın içinde çalıştıktan sonra, [Bilgisayarınızın İçinde Çalıştıktan Sonra](#) bölümündeki talimatları izleyin. Ek en iyigüvenlik uygulama bilgileri için www.dell.com/regulatory_compliance adresindeki Yasal Uygunluk ana sayfasına bakın.

Yordam



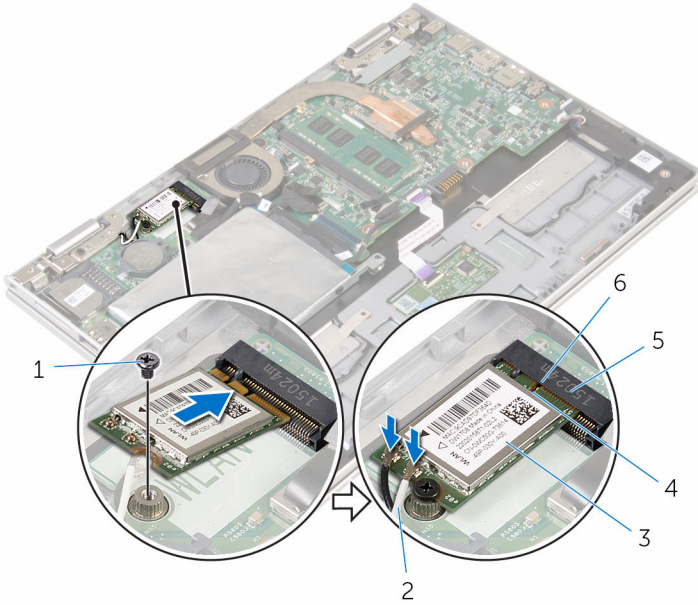
DİKKAT: Kablosuz kartın hasar görmesini önlemek için altına herhangi bir kablo yerleştirmeyin.

- 1 Kablosuz kart üzerindeki çentiği sistem kartta bulunan kablosuz kart yuvası üzerindeki tırnakla hizalayın.
- 2 Kablosuz kartı belirli bir açıyla kablosuz kart yuvasına takın.
- 3 Kablosuz kart üzerindeki vida deliklerini sistem kartındaki vida delikleriyle hizalayın.
- 4 Kablosuz kartı sistem kartına bağlayan vidayı yerine takın.

5 Anten kablolarını kablosuz karta takın.

Aşağıdaki tablo, bilgisayarınızın desteklediği kablosuz kart için anten kablosu renk şemasını içerir.

Kablosuz kart üzerindeki konnektörler	Anten kablosu rengi
Ana (beyaz üçgen)	beyaz
Yardımcı (siyah üçgen)	siyah



- | | | | |
|---|-----------------------|---|---------------------|
| 1 | vida | 2 | anten kabloları (2) |
| 3 | kablosuz kart | 4 | tırnak |
| 5 | kablosuz kartı yuvası | 6 | çentik |

Son koşullar

- 1 [Pili](#) yerine takın.
- 2 [Alt kapağı](#) yerine takın.

Güç ve ses düğmeleri kartının çıkarılması



UYARI: Bilgisayarınızın içinde çalışmadan önce, bilgisayarınızla birlikte verilen güvenlik bilgilerini okuyun ve [Bilgisayarınızın İçinde Çalışmadan Önce](#) bölümündeki adımları takip edin. Bilgisayarınızın içinde çalıştıktan sonra, [Bilgisayarınızın İçinde Çalıştıktan Sonra](#) bölümündeki talimatları izleyin. Ek en iyigüvenlik uygulama bilgileri için www.dell.com/regulatory_compliance adresindeki Yasal Uygunluk ana sayfasına bakın.

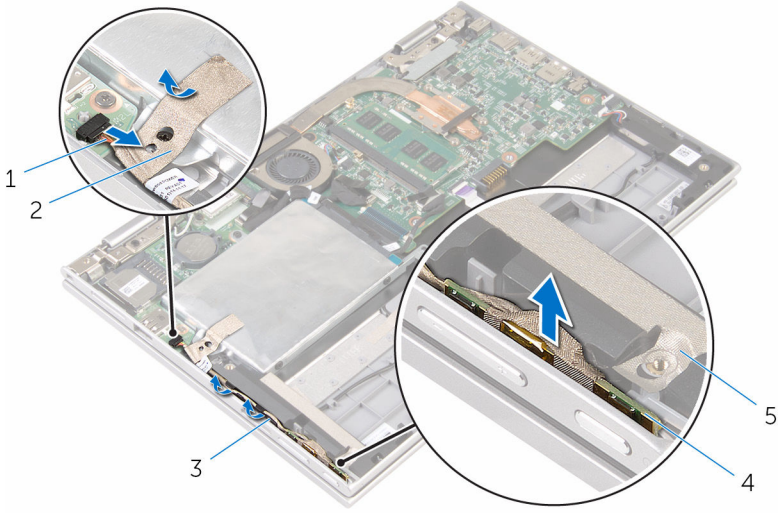
Ön koşullar

- 1 [Alt kapağı](#) çıkarın.
- 2 [Pili](#) çıkarın.

Yordam

- 1 Güç ve ses düğmesi kartı kablosunu sabit sürücü aksamına sabitleyen yapıştırıcı şeridi sıyırın.
- 2 Güç ve ses düğmesi kartı kablosunun G/Ç kartıyla bağlantısını kesin.
- 3 Güç ve ses düğmesi kartı kablosunu, hoparlör üzerindeki yönlendirme kılavuzundan çıkarın.
- 4 Güç ve ses düğmesi kartını hoparlöre sabitleyen yapıştırıcı şeridi sıyırın.

- 5 Güç ve ses düğmesi kartını kablosuyla birlikte avuç içi dayanağı ve tuş takımı aksamından kaldırın.



- | | | | |
|---|----------------------------------|---|--------------------------|
| 1 | güç ve ses düğmesi kartı kablosu | 2 | bant |
| 3 | yönlendirme kılavuzları | 4 | güç ve ses düğmesi kartı |
| 5 | bant | | |

Güç ve ses düğmesi kartının değiştirilmesi



UYARI: Bilgisayarınızın içinde çalışmadan önce, bilgisayarınızla birlikte verilen güvenlik bilgilerini okuyun ve [Bilgisayarınızın İçinde Çalışmadan Önce](#) bölümündeki adımları takip edin. Bilgisayarınızın içinde çalıştıktan sonra, [Bilgisayarınızın İçinde Çalıştıktan Sonra](#) bölümündeki talimatları izleyin. Ek en iyigüvenlik uygulama bilgileri için www.dell.com/regulatory_compliance adresindeki Yasal Uygunluk ana sayfasına bakın.

Yordam

- 1 Güç ve ses düğmesi kartını avuç içi dayanağı ve tuş takımı üzerindeki yuvaya yerleştirin.
- 2 Güç ve ses düğmesi kartını hoparlöre sabitleyen yapıştırıcı şeridi yapıştırın.
- 3 Güç ve ses düğmesi kart kablosunu hopalördeki yönlendirme kılavuzlarından geçirin.
- 4 Güç ve ses düğmesi kartı kablosunu sistem kartına bağlayın.
- 5 Güç ve ses düğmesi kartı kablosunu sabit sürücü aksamına sabitleyen yapıştırıcı şeridi yapıştırın.

Son koşullar

- 1 [Pili](#) yerine takın.
- 2 [Alt kapağı](#) yerine takın.

Hoparlörleri çıkarma



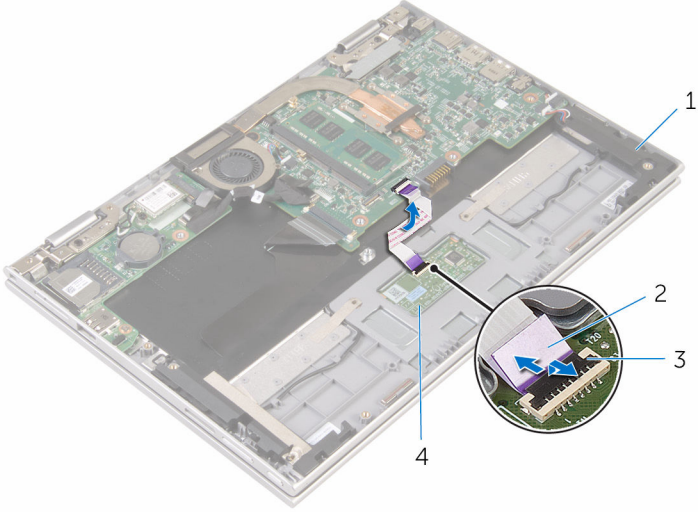
UYARI: Bilgisayarınızın içinde çalışmadan önce, bilgisayarınızla birlikte verilen güvenlik bilgilerini okuyun ve [Bilgisayarınızın İçinde Çalışmadan Önce](#) bölümündeki adımları takip edin. Bilgisayarınızın içinde çalıştıktan sonra, [Bilgisayarınızın İçinde Çalıştıktan Sonra](#) bölümündeki talimatları izleyin. Ek en iyigüvenlik uygulama bilgileri için www.dell.com/regulatory_compliance adresindeki Yasal Uygunluk ana sayfasına bakın.

Ön koşullar

- 1 [Alt kapağı](#) çıkarın.
- 2 [Pili](#) çıkarın.
- 3 "[Sabit Sürücüyü Çıkarma](#)" bölümündeki adım 1'den adım 5'e kadar olan prosedürü izleyin.
- 4 [Güç ve ses düğmesi kartını](#) çıkarın.

Yordam

- 1 Konnektör mandalını kaldırın ve dokunmatik yüzey kablosunu dokunmatik yüzey üzerindeki konnektörden kaldırın.



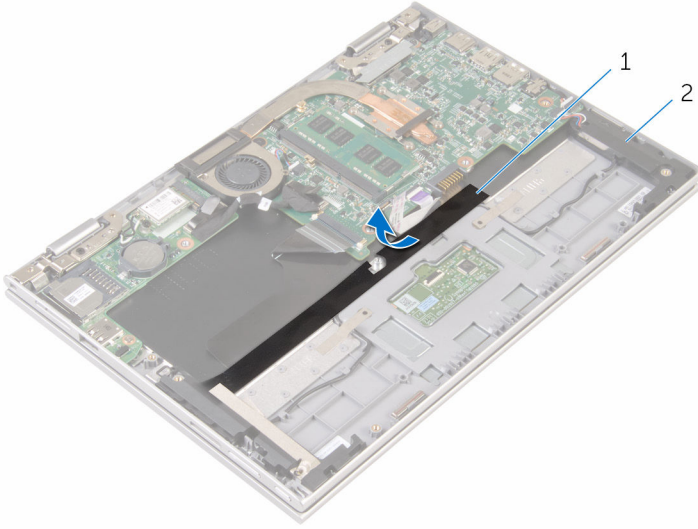
1 hoparlörler (2)

2 dokunmatik yüzey kablosu

3 konnektör mandalı

4 dokunmatik yüzey

- 2 Hoparlör kablosuna erişmek için Mylar'ı avuç içi dayanağı ve tuş takımı aksamından çıkarın.

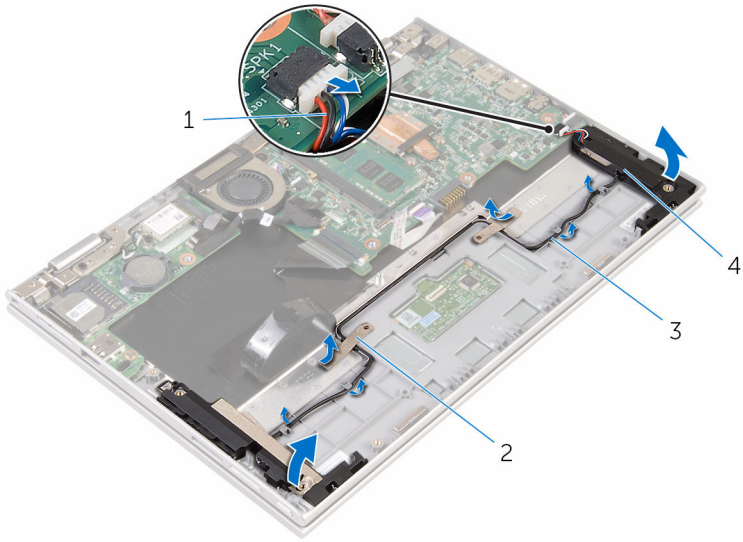


1 Mylar

2 hoparlörler (2)

- 3 Hoparlör kablosunu sistem kartından çıkarın.
- 4 Hoparlör kablosunu avuç içi dayanağına ve tuş takımına yaslayan yapıştırıcı şeridi çıkarın.
- 5 Hoparlör kablosunu avuç içi dayanağı ve tuş takımı aksamındaki yönlendirme kılavuzlarından çıkarın.

- 6 Hoparlörleri hizalama direklerinden çıkarın ve hoparlörleri kablosu ile birlikte avuç içi dayanağı ve tuş takımından yukarı doğru kaldırın.



1 hoparlör kablosu

2 yapıştırıcı bantlar (2)

3 yönlendirme kılavuzları

4 hoparlörler (2)

Hoparlörleri yerine takma



UYARI: Bilgisayarınızın içinde çalışmadan önce, bilgisayarınızla birlikte verilen güvenlik bilgilerini okuyun ve [Bilgisayarınızın İçinde Çalışmadan Önce](#) bölümündeki adımları takip edin. Bilgisayarınızın içinde çalıştıktan sonra, [Bilgisayarınızın İçinde Çalıştıktan Sonra](#) bölümündeki talimatları izleyin. Ek en iyigüvenlik uygulama bilgileri için www.dell.com/regulatory_compliance adresindeki Yasal Uygunluk ana sayfasına bakın.

Yordam

- 1 Avuç içi dayanağı ve tuş takımı aksamındaki hizalama direklerini kullanarak hoparlörü avuç içi dayanağı ve tuş takımı üzerine yerleştirin.
- 2 Hoparlör kablosunu avuç içi dayanağı ve tuş takımı aksamındaki yönlendirme kılavuzlarından geçirin.
- 3 Hoparlör kablosunu avuç içi dayanağına yaslayan yapıştırıcı şeridi ve tuş takımını yapıştırın.
- 4 Hoparlör kablosunu sistem kartına bağlayın.
- 5 Hoparlör kablosunu avuç içi dayanağına ve tuş takımına sabitlemek için Mylar yapıştırın.
- 6 Dokunmatik yüzey kablosunu dokunmatik yüzeyde bulunan konnektöre kaydırın ve kabloyu sabitlemek için konektör mandala basın.

Son koşullar

- 1 [Güç ve ses düğmesi kartını](#) değiştirin.
- 2 "[Sabit sürücüyü yerine takma](#)" bölümündeki adım 4'ten adım 8'e kadar olan prosedürü izleyin.
- 3 [Pili](#) yerine takın.
- 4 [Alt kapağı](#) yerine takın.

Dokunmatik yüzeyi çıkarma



UYARI: Bilgisayarınızın içinde çalışmadan önce, bilgisayarınızla birlikte verilen güvenlik bilgilerini okuyun ve [Bilgisayarınızın İçinde Çalışmadan Önce](#) bölümündeki adımları takip edin. Bilgisayarınızın içinde çalıştıktan sonra, [Bilgisayarınızın İçinde Çalıştıktan Sonra](#) bölümündeki talimatları izleyin. Ek en iyigüvenlik uygulama bilgileri için www.dell.com/regulatory_compliance adresindeki Yasal Uygunluk ana sayfasına bakın.

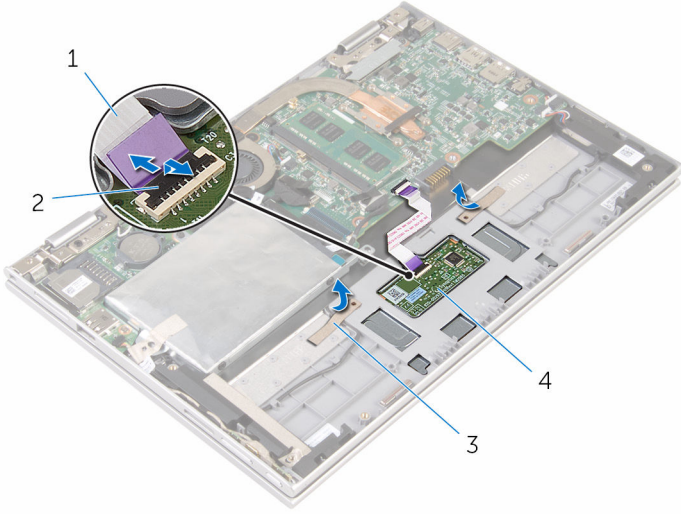
Ön koşullar

- 1 [Alt kapağı](#) çıkarın.
- 2 [Pili](#) çıkarın.

Yordam

- 1 Konnektör mandalını kaldırın ve dokunmatik yüzey kablosunu dokunmatik yüzeyden çıkarın.

2 Dokunmatik yüzeydeki vidalara erişmek için bantları sıyrın.



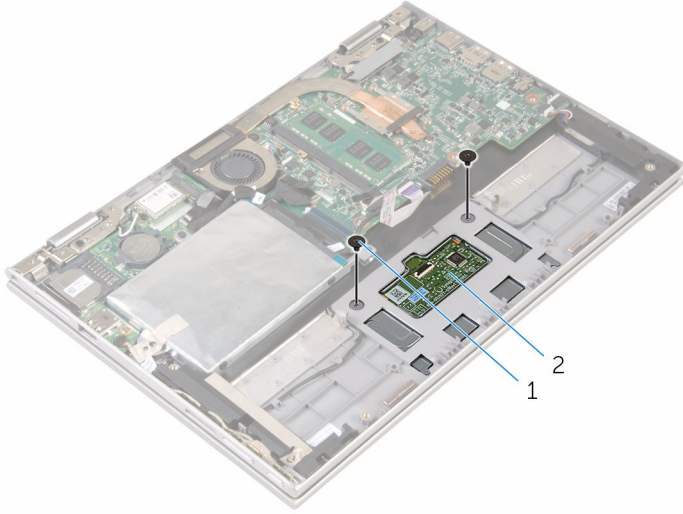
1 dokunmatik yüzey kablosu

2 konnektör mandalı

3 bantlar (2)

4 dokunmatik yüzey

- 3 Dokunmatik yüzeyi avuç içi dayanağına ve tuş takımına sabitleyen vidaları takın.

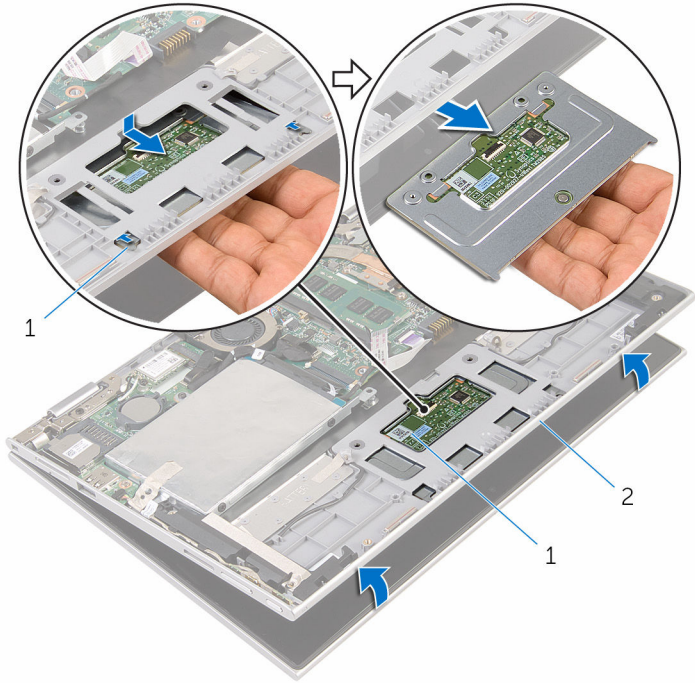


1 vidalar (2)

2 dokunmatik yüzey

- 4 Dokunmatik yüzeyi avuç içi dayanağı ve tuş takımı aksamı üzerindeki yuvadan çıkarmak için avuç içi dayanağı ve tuş takımı aksamını yukarı kaldırın.
- 5 Bilgisayardan serbest bırakmak için dokunmatik yüzeyi avuç içi dayanağı ve tuş takımı aksamı üzerindeki yuvalardan kaydırın.

6 Dokunmatik yüzeyi avuç içi dayanağı ve tuş takımı aksamından çıkarın.



1 tırnaklar (2)

2 dokunmatik yüzey

3 avuç içi dayanağı ve tuş takımı
aksamı

Dokunmatik yüzeyi yerine takma



UYARI: Bilgisayarınızın içinde çalışmadan önce, bilgisayarınızla birlikte verilen güvenlik bilgilerini okuyun ve [Bilgisayarınızın İçinde Çalışmadan Önce](#) bölümündeki adımları takip edin. Bilgisayarınızın içinde çalıştıktan sonra, [Bilgisayarınızın İçinde Çalıştıktan Sonra](#) bölümündeki talimatları izleyin. Ek en iyigüvenlik uygulama bilgileri için www.dell.com/regulatory_compliance adresindeki Yasal Uygunluk ana sayfasına bakın.

Yordam

- 1 Dokunmatik yüzey üzerindeki tırnakları avuç içi dayanağı ve tuş takımı aksamı üzerindeki yuvalara hizalayın.
- 2 Dokunmatik yüzey üzerindeki vida deliklerini avuç içi dayanağı ve tuş takımı üzerindeki vida delikleriyle hizalayın.
- 3 Dokunmatik yüzeyi avuç içi dayanağına ve tuş takımına sabitleyen vidaları değiştirin.
- 4 Dokunmatik yüzeye vidaları sabitlemek için bant yapıştırın.
- 5 Dokunmatik yüzey kablosunu dokunmatik yüzey konnektörüne kaydırın ve kablunun sabitlenmesi için konnektöre bastırın.

Son koşullar

- 1 [Pili](#) yerine takın.
- 2 [Alt kapağı](#) yerine takın.

İşlemci fanını ve ısı emici aksamı çıkarma



UYARI: Bilgisayarınızın içinde çalışmadan önce, bilgisayarınızla birlikte verilen güvenlik bilgilerini okuyun ve [Bilgisayarınızın İçinde Çalışmadan Önce](#) bölümündeki adımları takip edin. Bilgisayarınızın içinde çalıştıktan sonra, [Bilgisayarınızın İçinde Çalıştıktan Sonra](#) bölümündeki talimatları izleyin. Ek en iyigüvenlik uygulama bilgileri için www.dell.com/regulatory_compliance adresindeki Yasal Uygunluk ana sayfasına bakın.



UYARI: Isı emicisi, normal işlem boyunca ısınabilir. Dokunmadan önce bir süre soğuması için bırakın.



DİKKAT: İşlemcinin maksimum düzeyde soğumasını sağlamak için, ısı emicisi üzerindeki ısı aktarım alanlarına dokunmayın. Cildinizde bulunan yağlar, ısı gresinin ısı aktarım kapasitesini azaltabilir.

Ön koşullar

- 1 [Alt kapağı](#) çıkarın.
- 2 [Pili](#) çıkarın.

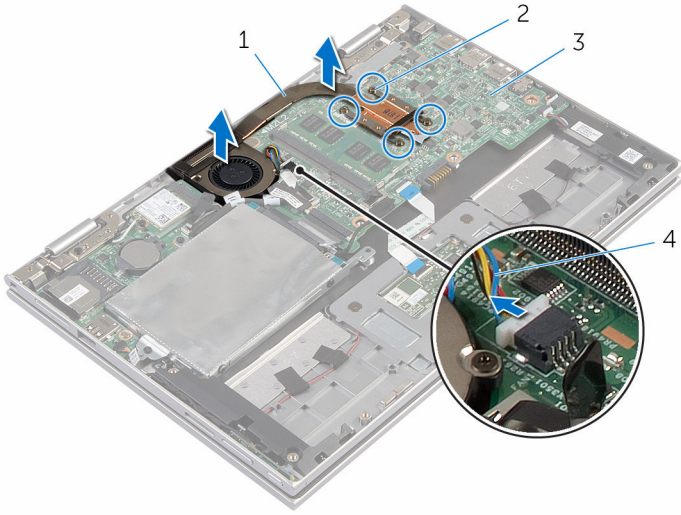
Yordam



NOT: Entegre ekran kartlı bir bilgisayar satın aldıysanız, ısı emicisinin görünüşü ve vida sayıları farklılık gösterir.

- 1 Sistem kartından fan kablosunu çıkarın.
- 2 Sıralı bir şekilde (ısı emicisi üzerinde belirtildiği gibi), işlemci fanını ve ısı emici aksamını sistem kartına sabitleyen tutucu vidaları gevşetin.

3 İşlemci fanını ve ısı emici aksamı sistem kartından kaldırın.



1 işlemci fanı ve ısı emici aksamı

2 tutucu vidalar (4)

3 sistem kartı

4 fan kablosu

İşlemci fanı ve ısı emici aksamını takma



UYARI: Bilgisayarınızın içinde çalışmadan önce, bilgisayarınızla birlikte verilen güvenlik bilgilerini okuyun ve [Bilgisayarınızın İçinde Çalışmadan Önce](#) bölümündeki adımları takip edin. Bilgisayarınızın içinde çalıştıktan sonra, [Bilgisayarınızın İçinde Çalıştıktan Sonra](#) bölümündeki talimatları izleyin. Ek en iyigüvenlik uygulama bilgileri için www.dell.com/regulatory_compliance adresindeki Yasal Uygunluk ana sayfasına bakın.

Yordam

- 1 İşlemci fanı ve ısı-emici aksamındaki vida deliklerini sistem kartındaki vida delikleri ile hizalayın ve işlemci fanı ve ısı-emici aksamını üzerine yerleştirin.
- 2 Sıralı bir şekilde (ısı emicisi üzerinde gösterilen), işlemci fanını ve ısı emici aksamını sistem kartına sabitleyen tutucu vidaları sıkın.
- 3 Fan kablosunu sistem kartına takın.

Son koşullar

- 1 [Pili](#) yerine takın.
- 2 [Alt kapağı](#) yerine takın.

G/Ç Kartını Çıkarma



UYARI: Bilgisayarınızın içinde çalışmadan önce, bilgisayarınızla birlikte verilen güvenlik bilgilerini okuyun ve [Bilgisayarınızın İçinde Çalışmadan Önce](#) bölümündeki adımları takip edin. Bilgisayarınızın içinde çalıştıktan sonra, [Bilgisayarınızın İçinde Çalıştıktan Sonra](#) bölümündeki talimatları izleyin. Ek en iyigüvenlik uygulama bilgileri için www.dell.com/regulatory_compliance adresindeki Yasal Uygunluk ana sayfasına bakın.

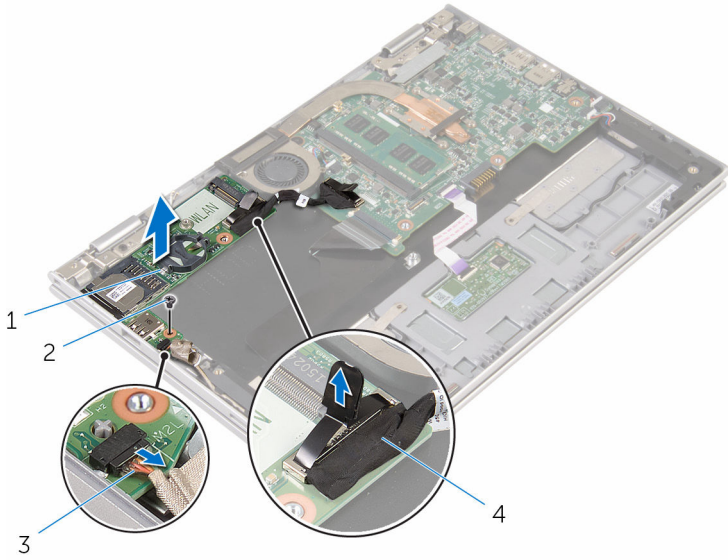
Ön koşullar

- 1 [Alt kapağı](#) çıkarın.
- 2 [Pili](#) çıkarın.
- 3 "[Sabit sürücüyü](#) çıkarma" bölümündeki adım 1'den adım 5'e kadar olan prosedürü izleyin.
- 4 [Kablosuz kartı](#) çıkarın.
- 5 [Düğme pili](#) çıkarın.

Yordam

- 1 G/Ç kartı kablosunu G/Ç kartından çıkarın.
- 2 Güç ve ses düğmesi kartı kablosunun G/Ç kartıyla bağlantısını kesin.
- 3 G/Ç kartını avuç içi dayanağı ve tuş takımı aksamına sabitleyen vidayı çıkarın.

4 G/Ç kartını avuç içi dayanağı ve tuş takımı aksamından kaldırarak çıkarın.



1 G/Ç kartı

2 vida

3 güç ve ses düğmesi kartı kablosu

4 G/Ç kartı kablosu

G/Ç kartını yerine takma



UYARI: Bilgisayarınızın içinde çalışmadan önce, bilgisayarınızla birlikte verilen güvenlik bilgilerini okuyun ve [Bilgisayarınızın İçinde Çalışmadan Önce](#) bölümündeki adımları takip edin. Bilgisayarınızın içinde çalıştıktan sonra, [Bilgisayarınızın İçinde Çalıştıktan Sonra](#) bölümündeki talimatları izleyin. Ek en iyigüvenlik uygulama bilgileri için www.dell.com/regulatory_compliance adresindeki Yasal Uygunluk ana sayfasına bakın.

Yordam

- 1 Hizalama direklerini kullanarak G/Ç kartını avuç içi dayanağı aksamının ve tuş takımının üzerine yerleştirin.
- 2 G/Ç kartındaki vida deliğini avuç içi dayanağı ve tuş takımı aksamındaki vida deliğiyle hizalayın.
- 3 G/Ç kartını avuç içi dayanağı aksamına ve tuş takımına sabitleyen vidayı değiştirin.
- 4 Güç ve ses düğme kartı kablosunu G/Ç kartına bağlayın.
- 5 G/Ç kartı kablosunu G/Ç kartına bağlayın.

Son koşullar

- 1 [Düğme pili](#) yerine takın.
- 2 [Kablosuz kartı](#) yerine takın.
- 3 "[Sabit sürücüyü yerine takma](#)" bölümündeki adım 4'ten adım 8'e kadar olan prosedürü izleyin.
- 4 [Pili](#) yerine takın.
- 5 [Alt kapağı](#) yerine takın.

Sistem kartını çıkarma



UYARI: Bilgisayarınızın içinde çalışmadan önce, bilgisayarınızla birlikte verilen güvenlik bilgilerini okuyun ve [Bilgisayarınızın İçinde Çalışmadan Önce](#) bölümündeki adımları takip edin. Bilgisayarınızın içinde çalıştıktan sonra, [Bilgisayarınızın İçinde Çalıştıktan Sonra](#) bölümündeki talimatları izleyin. Ek en iyigüvenlik uygulama bilgileri için www.dell.com/regulatory_compliance adresindeki Yasal Uygunluk ana sayfasına bakın.



NOT: Bilgisayarınızın Servis Etiketi sistem kartında bulunur. Sistem kartını değiştirdikten sonra Servis Etiketini BIOS'a girmeniz gerekmektedir.



NOT: Sistem kartının değiştirilmesi, BIOS ayar programı üzerinden BIOS'ta yaptığınız tüm değişiklikleri siler. Sistem kartını değiştirdikten sonra istenen değişiklikleri yapmalısınız.



NOT: Kabloları sistem kartından çıkarmadan önce, sistem kartını yerine geri taktıktan sonra doğru şekilde bağlayabilmemiz için, konektörlerin yerlerini not edin.

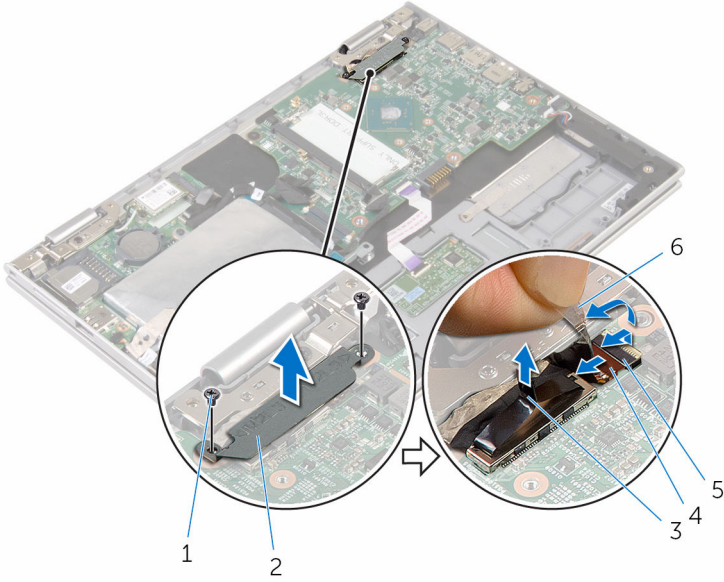
Ön koşullar

- 1 [Alt kapağı](#) çıkarın.
- 2 [Pili](#) çıkarın.
- 3 [Bellek modülünü](#) çıkarın.
- 4 [İşlemci fanını ve ısı emici aksamını](#) çıkarın.

Yordam

- 1 Ekran kablosu braketini sistem kartına sabitleyen vidaları çıkarın ve ekran kablosu braketini sistem kartından çıkarın.
- 2 Windows-düğmesi kart kablosuna erişmek için Windows-düğmesi kart konektörü üzerindeki yapıştırıcı şeridi çıkarın.
- 3 Konektör mandalını kaldırın ve windows düğmesi kartı kablosunu sistem kartından çıkarın.

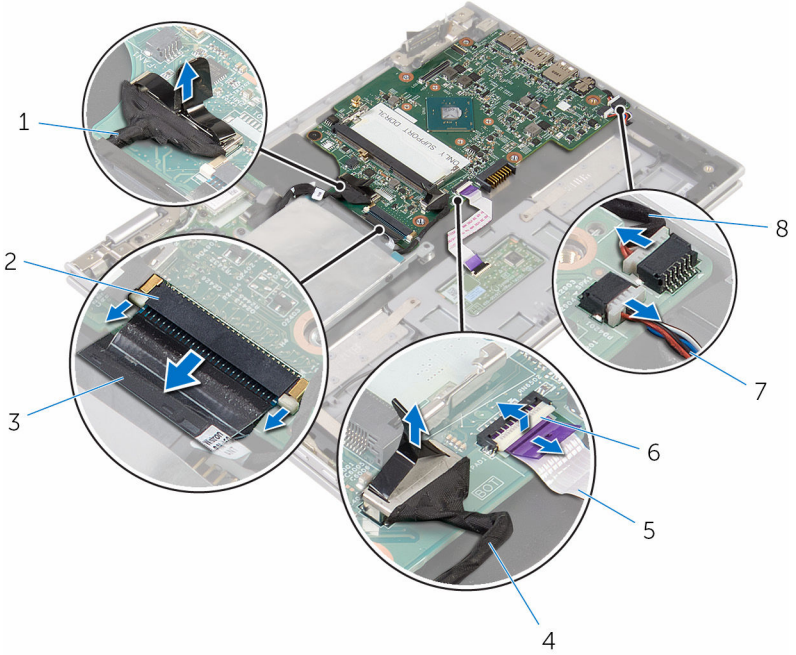
- 4 Çekme tırnaklarını kullanarak ekran kablosunu sistem kartından çıkarın.



- | | |
|-------------------------------|------------------------|
| 1 vidalar (2) | 2 ekran kablosu braket |
| 3 ekran kablosu | 4 mandal |
| 5 Windows düğme kartı kablosu | 6 yapıştırıcı şerit |

- 5 Çekme tırnağını kullanarak G/Ç kartı kablosunu ve sabit sürücü kablosunu sistem kartından çıkarın.
- 6 Konnektör mandalını kaldırın ve tuş takımı kablosunu sistem kartından çıkarın.
- 7 Konnektör mandalını kaldırın ve dokunmatik yüzey kablosunu sistem kartından çıkarın.

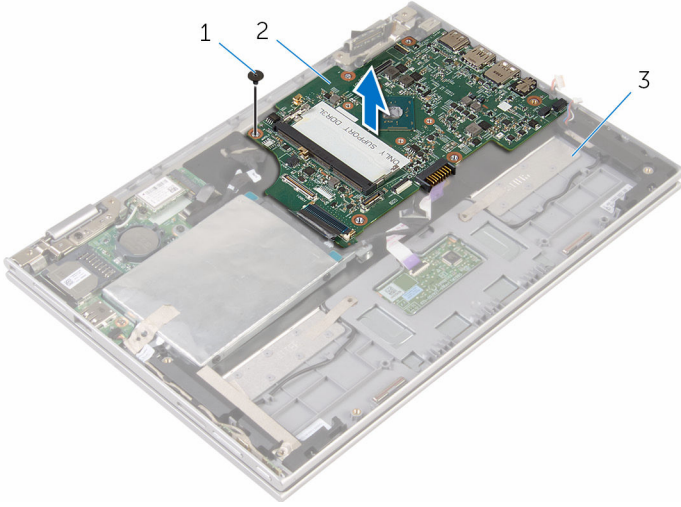
8 Hoparlör kablosunu ve güç adaptörü bağlantı noktası kablosunu sistem kartından çıkarın.



- | | | | |
|---|--------------------------|---|---------------------------------------|
| 1 | G/Ç kartı kablosu | 2 | mandal |
| 3 | klavye kablosu | 4 | sabit sürücü kablosu |
| 5 | dokunmatik yüzey kablosu | 6 | mandal |
| 7 | hoparlör kablosu | 8 | güç adaptörü bağlantı noktası kablosu |

9 Sistem kartını avuç içi dayanağı ve tuş takımı aksamına sabitleyen vidayı çıkarın.

10 Sistem kartını avuç içi dayanağı ve tuş takımı aksamından kaldırarak çıkarın.



1 vida

2 sistem kartı

3 avuç içi dayanağı ve tuş takımı
aksamı

Sistem kartını yerine takma



UYARI: Bilgisayarınızın içinde çalışmadan önce, bilgisayarınızla birlikte verilen güvenlik bilgilerini okuyun ve [Bilgisayarınızın İçinde Çalışmadan Önce](#) bölümündeki adımları takip edin. Bilgisayarınızın içinde çalıştıktan sonra, [Bilgisayarınızın İçinde Çalıştıktan Sonra](#) bölümündeki talimatları izleyin. Ek en iyigüvenlik uygulama bilgileri için www.dell.com/regulatory_compliance adresindeki Yasal Uygunluk ana sayfasına bakın.



NOT: Bilgisayarınızın Servis Etiketini sistem kartında bulunur. Sistem kartını değiştirdikten sonra Servis Etiketini BIOS'a girmeniz gerekmektedir.



NOT: Sistem kartının değiştirilmesi, BIOS ayar programı üzerinden BIOS'ta yaptığınız tüm değişiklikleri siler. Sistem kartını değiştirdikten sonra istenen değişiklikleri yapmalısınız.

Yordam

- 1 Sistem kartındaki vida deliklerini avuç içi dayanağı aksamındaki ve tuş takımındaki vida delikleriyle hizalayın.
- 2 Sistem kartını avuç içi dayanağı ve tuş takımı aksamına sabitleyen vidayı yerine takın.
- 3 Güç adaptörü bağlantı noktası kablosunu ve hoparlör kablosunu sistem kartına bağlayın.
- 4 Dokunmatik yüzey kablosunu sistem kartındaki konektörün içine kaydırın ve kabloyu sabitlemek için mandala basın.
- 5 Klavye kablosunu klavye kablosu konektörüne kaydırın ve kablonun sabitlenmesi için konektör mandalına bastırın.
- 6 G/Ç-kartı kablosunu ve sabit sürücü kablosunu sistem kartına bağlayın.
- 7 Windows düğme kartı kablosunu sistem kartındaki konektöre kaydırın ve kabloyu sabitlemek için mandala basın.
- 8 Kabloyu sabitlemek için şeridi Windows-düğmesi kart konektörü üzerine yapıştırın.
- 9 Ekran kablosunu sistem kartına takın.
- 10 Ekran kablo braketini üzerindeki vida deliklerini, sistem kartındaki vida delikleriyle hizalayın.
- 11 Ekran kablosu braketini sistem kartına sabitleyen vidaları takın.

Son koşullar

- 1 [İşlemci fanını ve ısı emici aksamını](#) değiştirin.
- 2 [Bellek modülünü](#) yerine takın.
- 3 [Pili](#) yerine takın.

- 4 [Alt kapađı](#) yerine takın.

BIOS ayar programına Servis Etiketini girme

- 1 Bilgisayarı açın.
- 2 BIOS kurulum programına girmek için DELL logosu görüntülediđinde F2 tuşuna basın.
- 3 **Ana** sekmesine gidin ve **Servis Etiket Girişı** alanına Servis Etiketini girin.

Güç adaptörü bağlantı noktasını çıkarma



UYARI: Bilgisayarınızın içinde çalışmadan önce, bilgisayarınızla birlikte verilen güvenlik bilgilerini okuyun ve [Bilgisayarınızın İçinde Çalışmadan Önce](#) bölümündeki adımları takip edin. Bilgisayarınızın içinde çalıştıktan sonra, [Bilgisayarınızın İçinde Çalıştıktan Sonra](#) bölümündeki talimatları izleyin. Ek en iyigüvenlik uygulama bilgileri için www.dell.com/regulatory_compliance adresindeki Yasal Uygunluk ana sayfasına bakın.

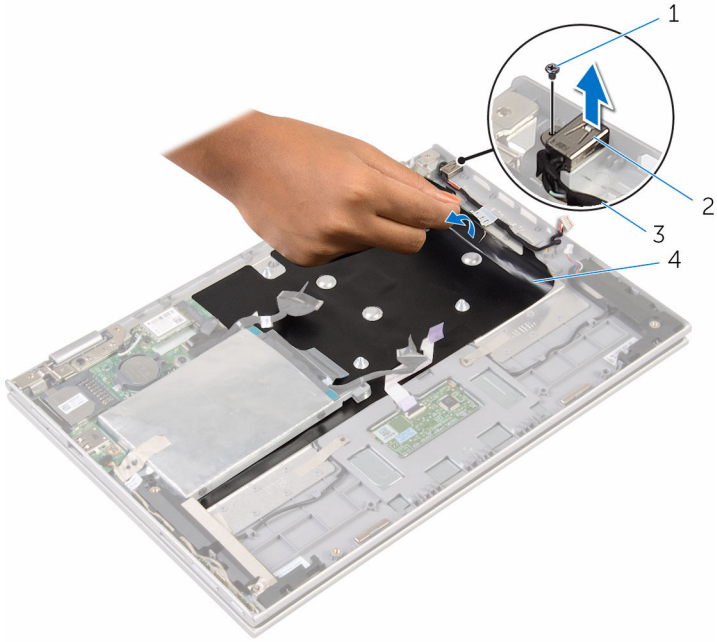
Ön koşullar

- 1 [Alt kapağı](#) çıkarın.
- 2 [Pili](#) çıkarın.
- 3 [Bellek modülünü](#) çıkarın.
- 4 [İşlemci fanını ve ısı emici aksamını](#) çıkarın.
- 5 [Sistem kartını](#) çıkarın.

Yordam

- 1 Güç adaptörü bağlantı noktası kablosuna erişmek için Mylar'ı avuç içi dayanağı ve tuş takımı aksamından çıkarın.
- 2 Güç adaptörü bağlantı noktasını avuç içi dayanağı ve tuş takımı aksamına sabitleyen vidayı çıkarın.

- 3 Güç adaptörü bağlantı noktası kablosuyla birlikte kaldırarak avuç içi dayanağı ve tuş takımı aksamından çıkarın.



- | | | | |
|---|---------------------------------------|---|-------------------------------|
| 1 | vida | 2 | güç adaptörü bağlantı noktası |
| 3 | güç adaptörü bağlantı noktası kablosu | 4 | Mylar |

Güç adaptörü bağlantı noktasını yerine takma



UYARI: Bilgisayarınızın içinde çalışmadan önce, bilgisayarınızla birlikte verilen güvenlik bilgilerini okuyun ve [Bilgisayarınızın İçinde Çalışmadan Önce](#) bölümündeki adımları takip edin. Bilgisayarınızın içinde çalıştıktan sonra, [Bilgisayarınızın İçinde Çalıştıktan Sonra](#) bölümündeki talimatları izleyin. Ek en iyigüvenlik uygulama bilgileri için www.dell.com/regulatory_compliance adresindeki Yasal Uygunluk ana sayfasına bakın.

Yordam

- 1 Güç adaptörü bağlantı noktasını avuç içi dayanağı ve tuş takımı üzerindeki yuvaya yerleştirin.
- 2 Güç adaptörü bağlantı noktasının üzerindeki vida deliğini avuç içi dayanağındaki ve tuş takımı aksamındaki vida deliğiyle hizalayın.
- 3 Güç adaptörü bağlantı noktasını avuç içi dayanağı ve tuş takımı aksamına sabitleyen vidayı takın.
- 4 Güç adaptörü bağlantı noktası kablosunu sistem kartına takın.
- 5 Mylar'ı avuç içi dayanağına ve tuş takımına yapıştırın.

Son koşullar

- 1 [Sistem kartını](#) yerine takın.
- 2 [İşlemci fanını ve ısı emici aksamını](#) değiştirin.
- 3 [Bellek modülünü](#) yerine takın.
- 4 [Pili](#) yerine takın.
- 5 [Alt kapağı](#) yerine takın.

Ekran aksamını çıkarma



UYARI: Bilgisayarınızın içinde çalışmadan önce, bilgisayarınızla birlikte verilen güvenlik bilgilerini okuyun ve [Bilgisayarınızın İçinde Çalışmadan Önce](#) bölümündeki adımları takip edin. Bilgisayarınızın içinde çalıştıktan sonra, [Bilgisayarınızın İçinde Çalıştıktan Sonra](#) bölümündeki talimatları izleyin. Ek en iyigüvenlik uygulama bilgileri için www.dell.com/regulatory_compliance adresindeki Yasal Uygunluk ana sayfasına bakın.

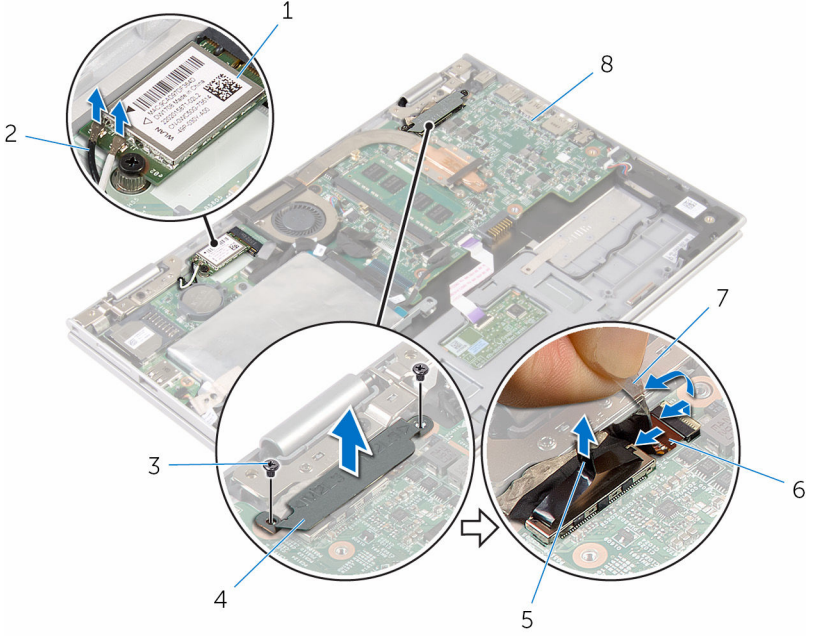
Ön koşullar

- 1 [Alt kapağı](#) çıkarın.
- 2 [Pili](#) çıkarın.

Yordam

- 1 Anten kablolarını kablosuz karttan ayırın.
- 2 Ekran kablosu braketini sistem kartına sabitleyen vidaları çıkarın.
- 3 Ekran kablosu braketini sistem kartından çıkarın.
- 4 Çekme tırnaklarını kullanarak ekran kablosunu sistem kartından çıkarın.
- 5 Windows düğmesi kart kablosuna erişmek için yapıştırıcı şeridi çıkarın.

6 Konektör mandalını kaldırın ve Windows-düğmesi kart kablosu bağlantısını kesin.



1 kablosuz kart

2 anten kabloları (2)

3 vidalar (2)

4 ekran kablosu braketi

5 ekran kablosu

6 windows düğme kartı kablosu

7 yapııştırıcı şerit

8 sistem kartı

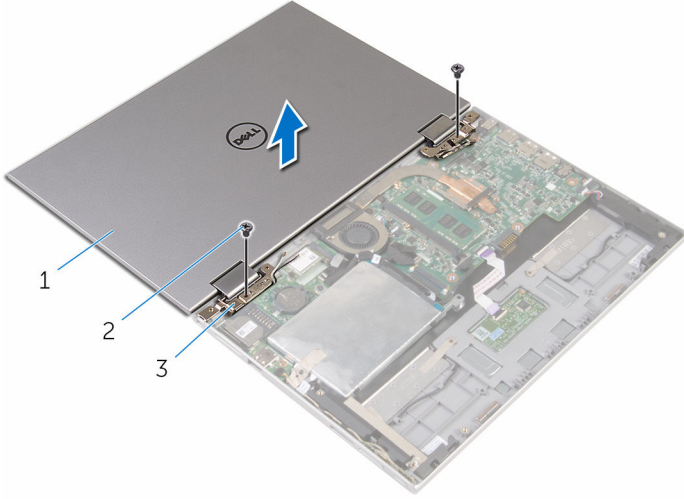
7 Bilgisayarı ters çevirin ve ekranı mümkün olduğunca açın.

⚠ DİKKAT: Ekranın çizilmesini önlemek için bilgisayarı yumuşak ve temiz bir yüzeye yerleştirin.

8 Bilgisayarınızı yüzü aşağı denk gelecek şekilde düz bir zemin üzerine yerleştirin.

9 Ekran aksamını avuç içi dayanağı ve tuş takımı aksamına sabitleyen vidaları çıkarın.

10 Ekranı avuç içi dayanağından ve tuş takımından çıkarın.



1 ekran aksamı

2 vidalar (2)

3 ekran menteşeleri (2)

Ekran aksamını yerine takma



UYARI: Bilgisayarınızın içinde çalışmadan önce, bilgisayarınızla birlikte verilen güvenlik bilgilerini okuyun ve [Bilgisayarınızın İçinde Çalışmadan Önce](#) bölümündeki adımları takip edin. Bilgisayarınızın içinde çalıştıktan sonra, [Bilgisayarınızın İçinde Çalıştıktan Sonra](#) bölümündeki talimatları izleyin. Ek en iyigüvenlik uygulama bilgileri için www.dell.com/regulatory_compliance adresindeki Yasal Uygunluk ana sayfasına bakın.

Yordam



DİKKAT: Ekranın çizilmesini önlemek için bilgisayarı yumuşak ve temiz bir yüzeye yerleştirin.

- 1 Ekranı avuç içi dayanağı ve tuş takımı aksamına yerleştirin.
- 2 Ekran menteşeleri üzerindeki vida deliklerini avuç içi dayanağı ve tuş takımı aksamındaki vida delikleriyle hizalayın.
- 3 Ekran aksamını avuç içi dayanağı ve tuş takımı aksamına sabitleyen vidaları yerine takın.
- 4 Bilgisayarı çevirin ve ekranı kapatın.
- 5 Bilgisayarı ters çevirin.
- 6 Windows-düğmesi kart konektörünü sistem kartındaki konnektör mandalına kaydırarak takın ve güvenlik kablosunu sabitlemek için mandalı kapatın.
- 7 Şeridi Windows-düğmesi kart kablosuna yapıştırın.
- 8 Ekran kablosunu sistem kartına takın.
- 9 Ekran kablo braketini üzerindeki vida deliklerini, sistem kartındaki vida delikleriyle hizalayın.
- 10 Ekran kablosu braketini sistem kartına sabitleyen vidaları takın.
- 11 Anten kablolarını kablosuz karta takın.

Son koşullar

- 1 [Pili](#) yerine takın.
- 2 [Alt kapağı](#) yerine takın.

Avuç içi dayanağı ve tuş takımı aksamının çıkarılması



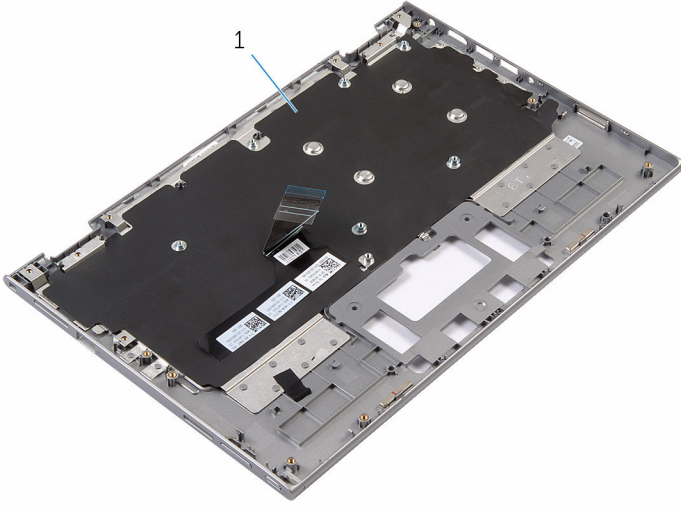
UYARI: Bilgisayarınızın içinde çalışmadan önce, bilgisayarınızla birlikte verilen güvenlik bilgilerini okuyun ve [Bilgisayarınızın İçinde Çalışmadan Önce](#) bölümündeki adımları takip edin. Bilgisayarınızın içinde çalıştıktan sonra, [Bilgisayarınızın İçinde Çalıştıktan Sonra](#) bölümündeki talimatları izleyin. Ek en iyigüvenlik uygulama bilgileri için www.dell.com/regulatory_compliance adresindeki Yasal Uygunluk ana sayfasına bakın.

Ön koşullar

- 1 [Alt kapağı](#) çıkarın.
- 2 [Pili](#) çıkarın.
- 3 "[Sabit sürücüyü çıkarma](#)" bölümündeki adım 1'den adım 3'e kadar olan prosedürü izleyin.
- 4 [G/Ç kartını](#) çıkarın.
- 5 [Hoparlörleri](#) çıkarın.
- 6 [Dokunmatik yüzeyi](#) çıkarın.
- 7 [Ekran aksamını](#) çıkarın.
- 8 [Güç adaptörü bağlantı noktasını](#) çıkarın.
- 9 [Sistem kartını](#) çıkarın.

Yordam

Ön koşullar kısmındaki adımları tamamladıktan sonra avuç içi dayanağı ve tuş takımını bırakın.



1 avuç içi dayanağı ve tuş takımı aksamı



1 avuç içi dayanağı ve tuş takımı aksamı

Avuç içi dayanağının ve tuş takımının takılması



UYARI: Bilgisayarınızın içinde çalışmadan önce, bilgisayarınızla birlikte verilen güvenlik bilgilerini okuyun ve [Bilgisayarınızın İçinde Çalışmadan Önce](#) bölümündeki adımları takip edin. Bilgisayarınızın içinde çalıştıktan sonra, [Bilgisayarınızın İçinde Çalıştıktan Sonra](#) bölümündeki talimatları izleyin. Ek en iyigüvenlik uygulama bilgileri için www.dell.com/regulatory_compliance adresindeki Yasal Uygunluk ana sayfasına bakın.

Yordam

Avuç içi dayanağını ve tuş takımını düz bir yüzey üzerine tuş takımını ters çevirerek yerleştirin.

Son koşullar

- 1 [Sistem kartını](#) yerine takın.
- 2 [Güç adaptörü bağlantı noktasını](#) yerine takın.
- 3 [Ekran aksamını](#) yerine takın.
- 4 [Dokunmatik yüzeyi](#) yerine takın.
- 5 [Hoparlörleri](#) yerine takın.
- 6 [G/Ç kartını](#) yerine takın.
- 7 "[Sabit sürücüyü yerine takma](#)" bölümündeki adım 4'ten adım 8'e kadar olan prosedürü izleyin.
- 8 [Pili](#) yerine takın.
- 9 [Alt kapağı](#) yerine takın.

Ekran arka kapađı ve anten aksamını ıkarma



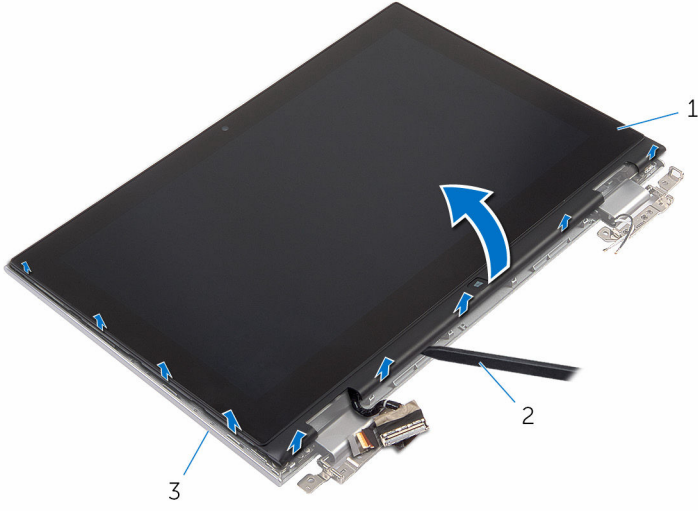
UYARI: Bilgisayarınızın iinde alıřmadan nce, bilgisayarınızla birlikte verilen gvenlik bilgilerini okuyun ve [Bilgisayarınızın İinde alıřmadan nce](#) blmndeki adımları takip edin. Bilgisayarınızın iinde alıřtıktan sonra, [Bilgisayarınızın İinde alıřtıktan Sonra](#) blmndeki talimatları izleyin. Ek en iyigvenlik uygulama bilgileri iin www.dell.com/regulatory_compliance adresindeki Yasal Uygunluk ana sayfasına bakın.

n kořullar

- 1 [Alt kapađı](#) ıkarın.
- 2 [Pili](#) ıkarın.
- 3 [Ekran aksamını](#) ıkarın.

Yordam

Plastik bir ubuk kullanarak, ekran paneli aksamını ekran arka kapađından ve anten aksamından ıkarın.



1 ekran paneli aksamı

2 plastik çubuk

3 ekran arka kapağı ve anten aksamı

Ekran arka kapađı ve anten aksamını yerine takma



UYARI: Bilgisayarınızın içinde çalışmadan önce, bilgisayarınızla birlikte verilen güvenlik bilgilerini okuyun ve [Bilgisayarınızın İçinde Çalışmadan Önce](#) bölümündeki adımları takip edin. Bilgisayarınızın içinde çalıştıktan sonra, [Bilgisayarınızın İçinde Çalıştıktan Sonra](#) bölümündeki talimatları izleyin. Ek en iyigüvenlik uygulama bilgileri için www.dell.com/regulatory_compliance adresindeki Yasal Uygunluk ana sayfasına bakın.

Yordam

Ekran paneli aksamını ekranın arka kapađıyla ve anten aksamı ile hizalayıp ekran arka kapađını ve anten aksamını yavaşça yerine oturtun.

Son koşullar

- 1 [Ekran aksamını](#) yerine takın.
- 2 [Pili](#) yerine takın.
- 3 [Alt kapađı](#) yerine takın.

Ekran menteşelerini çıkarma



UYARI: Bilgisayarınızın içinde çalışmadan önce, bilgisayarınızla birlikte verilen güvenlik bilgilerini okuyun ve [Bilgisayarınızın İçinde Çalışmadan Önce](#) bölümündeki adımları takip edin. Bilgisayarınızın içinde çalıştıktan sonra, [Bilgisayarınızın İçinde Çalıştıktan Sonra](#) bölümündeki talimatları izleyin. Ek en iyigüvenlik uygulama bilgileri için www.dell.com/regulatory_compliance adresindeki Yasal Uygunluk ana sayfasına bakın.

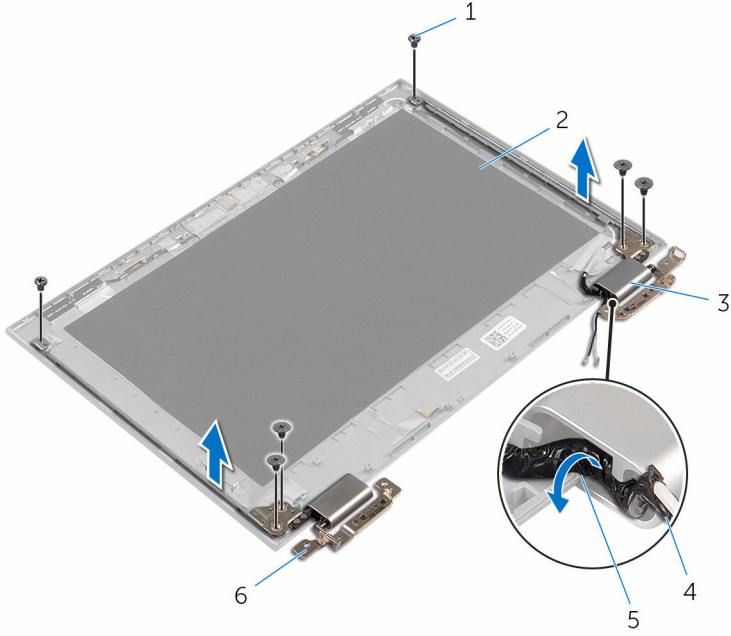
Ön koşullar

- 1 [Alt kapağı](#) çıkarın.
- 2 [Pili](#) çıkarın.
- 3 [Ekran aksamını](#) çıkarın.
- 4 [Ekran arka kapağını ve anten aksamını](#) çıkarın.

Yordam

- 1 Anten kablosunu menteşe kapaklarındaki yönlendirme kılavuzlarından çıkarın.
- 2 Ekran menteşelerini ekranın arka kapağına ve anten aksamına sabitleyen vidaları çıkarın.

3 Ekran menteşelerini ekranın arka kapağından ve anten aksamından çıkarın.



1 vidalar (6)

2 ekran arka kapağı ve anten aksamı

3 menteşe kapakları (2)

4 anten kablosu

5 yönlendirme kılavuzları

6 menteşeler (2)

Ekran menteşelerini yerine takma



UYARI: Bilgisayarınızın içinde çalışmadan önce, bilgisayarınızla birlikte verilen güvenlik bilgilerini okuyun ve [Bilgisayarınızın İçinde Çalışmadan Önce](#) bölümündeki adımları takip edin. Bilgisayarınızın içinde çalıştıktan sonra, [Bilgisayarınızın İçinde Çalıştıktan Sonra](#) bölümündeki talimatları izleyin. Ek en iyigüvenlik uygulama bilgileri için www.dell.com/regulatory_compliance adresindeki Yasal Uygunluk ana sayfasına bakın.

Yordam

- 1 Ekran menteşelerindeki vida deliklerini ekran arka kapağı ve anten aksamı üzerindeki deliklerle hizalayın.
- 2 Ekran menteşelerini ekran arka kapağına ve anten aksamına sabitleyen vidaları yerine takın.
- 3 Anten kablolarını menteşe kapakları üzerindeki yönlendirme kılavuzlarından geçirin ve yerine sabitleyin.

Son koşullar

- 1 [Ekran arka kapağını ve anten aksamını](#) takın.
- 2 [Ekran aksamını](#) yerine takın.
- 3 [Pili](#) yerine takın.
- 4 [Alt kapağı](#) yerine takın.

Kamerayı çıkarma



UYARI: Bilgisayarınızın içinde çalışmadan önce, bilgisayarınızla birlikte verilen güvenlik bilgilerini okuyun ve [Bilgisayarınızın İçinde Çalışmadan Önce](#) bölümündeki adımları takip edin. Bilgisayarınızın içinde çalıştıktan sonra, [Bilgisayarınızın İçinde Çalıştıktan Sonra](#) bölümündeki talimatları izleyin. Ek en iyigüvenlik uygulama bilgileri için www.dell.com/regulatory_compliance adresindeki Yasal Uygunluk ana sayfasına bakın.

Ön koşullar

- 1 [Alt kapağı](#) çıkarın.
- 2 [Pili](#) çıkarın.
- 3 [Ekran aksamını](#) çıkarın.
- 4 [Ekran arka kapağını ve anten aksamını](#) çıkarın.

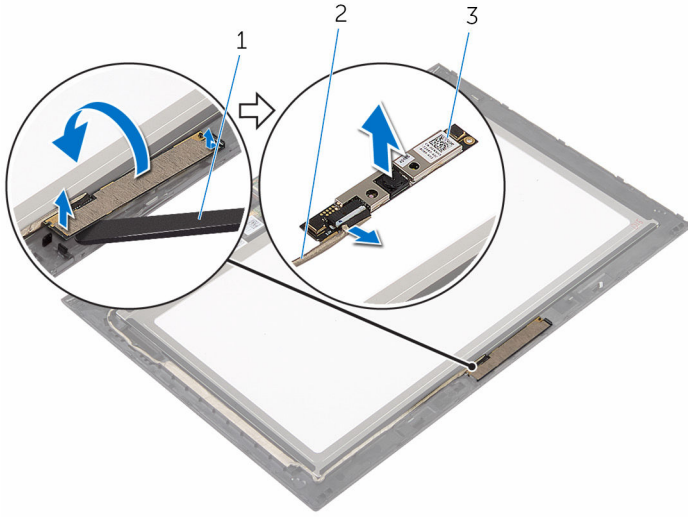
Yordam



DİKKAT: Ekranın çizilmesini önlemek için ekran paneli aksamını yumuşak ve temiz bir yüzeye yerleştirin.

- 1 Ekran paneli aksamını yüzü aşağı denk gelecek şekilde düz bir zemin üzerine yerleştirin.
- 2 Plastik bir çubuk kullanarak, kamera modülünü ekran çerçevesinden çıkarın.

3 Kamerayı ters çevirin ve kamera kablosunu kamera modülünden çıkarın.



1 kamera

2 kamera kablosu

3 plastik çubuk

Kamerayı yerine takma



UYARI: Bilgisayarınızın içinde çalışmadan önce, bilgisayarınızla birlikte verilen güvenlik bilgilerini okuyun ve [Bilgisayarınızın İçinde Çalışmadan Önce](#) bölümündeki adımları takip edin. Bilgisayarınızın içinde çalıştıktan sonra, [Bilgisayarınızın İçinde Çalıştıktan Sonra](#) bölümündeki talimatları izleyin. Ek en iyigüvenlik uygulama bilgileri için www.dell.com/regulatory_compliance adresindeki Yasal Uygunluk ana sayfasına bakın.

Yordam

- 1 Kamera kablosunu kamera modülüne bağlayın.
- 2 Hizalama direklerini kullanarak, kamera modülünü ekran çerçevesine yerleştirin ve yerine oturtun.

Son koşullar

- 1 [Ekran arka kapağını ve anten aksamını](#) takın.
- 2 [Ekran aksamını](#) yerine takın.
- 3 [Pili](#) yerine takın.
- 4 [Alt kapağı](#) yerine takın.

Windows düğme kartının çıkarılması



UYARI: Bilgisayarınızın içinde çalışmadan önce, bilgisayarınızla birlikte verilen güvenlik bilgilerini okuyun ve [Bilgisayarınızın İçinde Çalışmadan Önce](#) bölümündeki adımları takip edin. Bilgisayarınızın içinde çalıştıktan sonra, [Bilgisayarınızın İçinde Çalıştıktan Sonra](#) bölümündeki talimatları izleyin. Ek en iyigüvenlik uygulama bilgileri için www.dell.com/regulatory_compliance adresindeki Yasal Uygunluk ana sayfasına bakın.

Ön koşullar

- 1 [Alt kapağı](#) çıkarın.
- 2 [Pili](#) çıkarın.
- 3 [Ekran aksamını](#) çıkarın.
- 4 [Ekran arka kapağını ve anten aksamını](#) çıkarın.

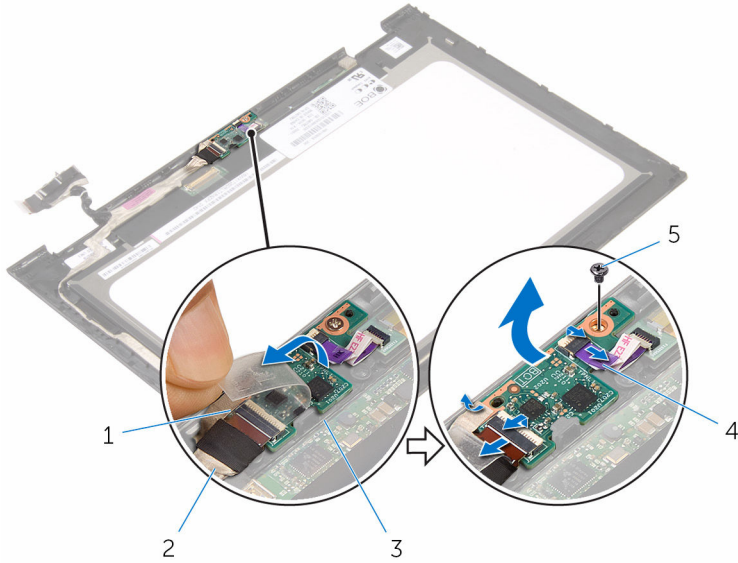
Yordam



DİKKAT: Ekranın çizilmesini önlemek için ekran paneli aksamını yumuşak ve temiz bir yüzeye yerleştirin.

- 1 Ekran paneli aksamını yüzü aşağı denk gelecek şekilde düz bir zemin üzerine yerleştirin.
- 2 Windows düğmesi kart kablosuna erişmek için yapıştırıcı şeridi çıkarın.
- 3 Konnektör mandalını kaldırın ve Windows düğmesi kartı kablosunu ve dokunmatik yüzey kablosunu Windows düğmesi kartından çıkarın.
- 4 Windows düğmesi kartını ekran çerçevesine sabitleyen vidayı sökün.

5 Windows düğme kartını kaldırıp ekran çerçevesinden çıkarın.



1 yapıştırıcı şerit

3 Windows düğme kartı

5 vida

2 Windows düğme kartı kablosu

4 dokunmatik kart kablosu

Windows düğme kartının yerine takılması



UYARI: Bilgisayarınızın içinde çalışmadan önce, bilgisayarınızla birlikte verilen güvenlik bilgilerini okuyun ve [Bilgisayarınızın İçinde Çalışmadan Önce](#) bölümündeki adımları takip edin. Bilgisayarınızın içinde çalıştıktan sonra, [Bilgisayarınızın İçinde Çalıştıktan Sonra](#) bölümündeki talimatları izleyin. Ek en iyigüvenlik uygulama bilgileri için www.dell.com/regulatory_compliance adresindeki Yasal Uygunluk ana sayfasına bakın.

Yordam

- 1 Windows düğmesi kartı üzerindeki vida deliğini ekran çerçevesinin üzerindeki vida deliğiyle hizalayın.
- 2 Windows düğmesi kartını ekran çerçevesine sabitleyen vidayı yerine takın.
- 3 Windows düğmesi kartı kablosunu ve dokunmatik yüzey kablosunu Windows düğmesi kartı üzerindeki konektörlere kaydırın ve kabloları sabitlemek için mandalları aşağı bastırın.
- 4 Kabloyu sabitlemek için yapıştırıcı şeridi Windows-düğmesi kartı üzerindeki konektöre yapıştırın
- 5 Ekran paneli aksamını çevirin.

Son koşullar

- 1 [Ekran arka kapağını ve anten aksamını](#) takın.
- 2 [Ekran aksamını](#) yerine takın.
- 3 [Pili](#) yerine takın.
- 4 [Alt kapağı](#) yerine takın.

Ekran kablosunu çıkarma



UYARI: Bilgisayarınızın içinde çalışmadan önce, bilgisayarınızla birlikte verilen güvenlik bilgilerini okuyun ve [Bilgisayarınızın İçinde Çalışmadan Önce](#) bölümündeki adımları takip edin. Bilgisayarınızın içinde çalıştıktan sonra, [Bilgisayarınızın İçinde Çalıştıktan Sonra](#) bölümündeki talimatları izleyin. Ek en iyigüvenlik uygulama bilgileri için www.dell.com/regulatory_compliance adresindeki Yasal Uygunluk ana sayfasına bakın.

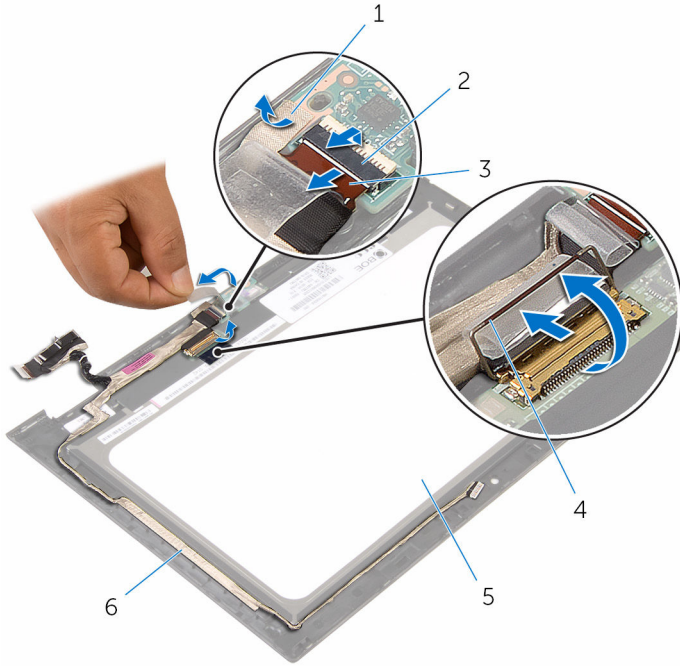
Ön koşullar

- 1 [Alt kapağı](#) çıkarın.
- 2 [Pili](#) çıkarın.
- 3 [Ekran aksamını](#) çıkarın.
- 4 [Ekran arka kapağını ve anten aksamını](#) çıkarın.
- 5 [Kamerayı](#) çıkarın.

Yordam

- 1 Windows düğmesi kart kablosuna erişmek için yapıştırıcı şeridi çıkarın.
- 2 Konnektör mandalını kaldırın ve Windows düğmesi kartı kablosunu Windows düğmesi kartından çıkarın.

- 3 Konnektör mandalını kaldırın ve ekran kablosunu dokunmatik yüzey kartından çıkarın.



1 yapıştırıcı şerit

2 Windows-düğmesi kart kablosu için konektör mandalı

3 Windows düğme kartı kablosu

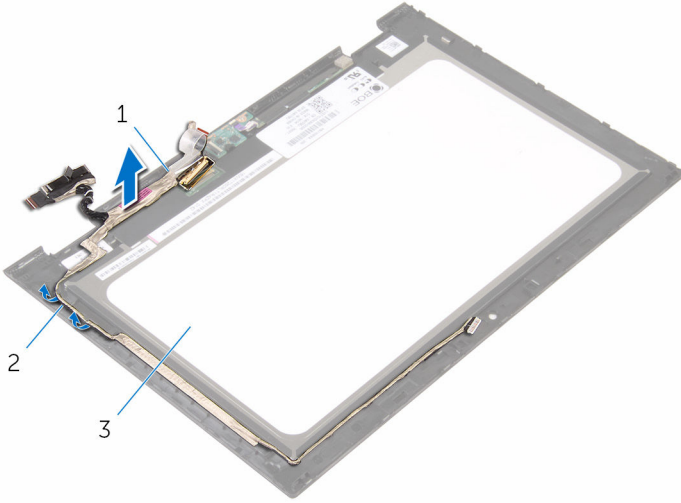
4 ekran kablosu için konektör mandalı

5 ekran paneli

6 ekran kablosu

- 4 Ekran kablosu yönlendirmesini not edin ve ekran kablosunu ekran çerçevesi üzerindeki yönlendirme kılavuzlarından çıkarın.

5 Ekran kablosunu ekran çerçevesinden kaldırarak çıkarın.



1 ekran kablosu

2 yönlendirme kılavuzları

3 ekran paneli

Ekran kablosunun yerine takılması



UYARI: Bilgisayarınızın içinde çalışmadan önce, bilgisayarınızla birlikte verilen güvenlik bilgilerini okuyun ve [Bilgisayarınızın İçinde Çalışmadan Önce](#) bölümündeki adımları takip edin. Bilgisayarınızın içinde çalıştıktan sonra, [Bilgisayarınızın İçinde Çalıştıktan Sonra](#) bölümündeki talimatları izleyin. Ek en iyigüvenlik uygulama bilgileri için www.dell.com/regulatory_compliance adresindeki Yasal Uygunluk ana sayfasına bakın.

Yordam

- 1 Ekran kablosunu ekran çerçevesi üzerindeki yönlendirme kılavuzlarından geçirin ve ekran kablosunu ekran çerçevesi üzerine yapıştırın.
- 2 Ekran kablosunu dokunmatik karttaki konnektöre kaydırın ve kabloyu sabitlemek için mandala basın.
- 3 Windows-düğmesi kart kablosunu Windows-düğmesi kartındaki konnektöre kaydırarak takın ve kabloyu sabitlemek için mandala basın.
- 4 Yapıştırıcı şeriti Windows-düğmesi kart konektörü üzerine yapıştırın.

Son koşullar

- 1 [Kamerayı](#) yerine takın.
- 2 [Ekran arka kapağını ve anten aksamını](#) takın.
- 3 [Ekran aksamını](#) yerine takın.
- 4 [Pili](#) yerine takın.
- 5 [Alt kapağı](#) yerine takın.

Ekran panelini çıkarma



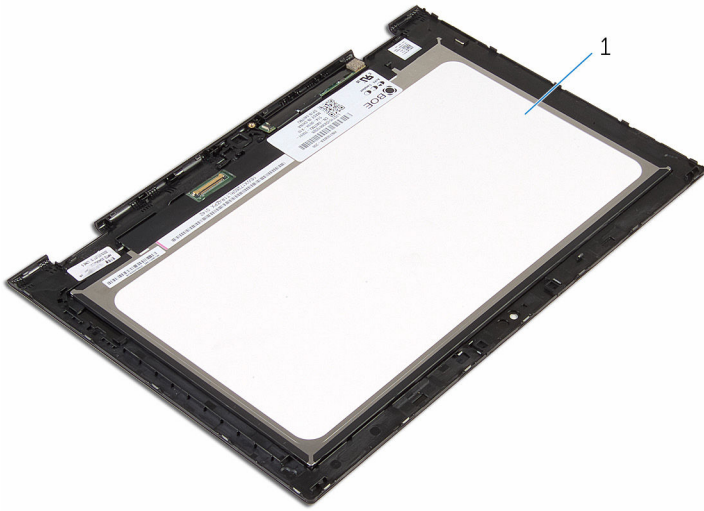
UYARI: Bilgisayarınızın içinde çalışmadan önce, bilgisayarınızla birlikte verilen güvenlik bilgilerini okuyun ve [Bilgisayarınızın İçinde Çalışmadan Önce](#) bölümündeki adımları takip edin. Bilgisayarınızın içinde çalıştıktan sonra, [Bilgisayarınızın İçinde Çalıştıktan Sonra](#) bölümündeki talimatları izleyin. Ek en iyigüvenlik uygulama bilgileri için www.dell.com/regulatory_compliance adresindeki Yasal Uygunluk ana sayfasına bakın.

Ön koşullar

- 1 [Alt kapağı](#) çıkarın.
- 2 [Pili](#) çıkarın.
- 3 [Ekran aksamını](#) çıkarın.
- 4 [Ekran arka kapağını ve anten aksamını](#) çıkarın.
- 5 [Kamerayı](#) çıkarın.
- 6 [Ekran kablosunu](#) çıkarın.

Yordam

Ön koşullar kısmındaki adımlar tamamlandıktan sonra ekran paneli elimizde kalır.



1 ekran paneli

Ekran panelini yerine takma



UYARI: Bilgisayarınızın içinde çalışmadan önce, bilgisayarınızla birlikte verilen güvenlik bilgilerini okuyun ve [Bilgisayarınızın İçinde Çalışmadan Önce](#) bölümündeki adımları takip edin. Bilgisayarınızın içinde çalıştıktan sonra, [Bilgisayarınızın İçinde Çalıştıktan Sonra](#) bölümündeki talimatları izleyin. Ek en iyigüvenlik uygulama bilgileri için www.dell.com/regulatory_compliance adresindeki Yasal Uygunluk ana sayfasına bakın.

Yordam


Ekran panelini temiz ve düz bir yüzeye yerleştirin.

Son koşullar

- 1 [Ekran kablosunu](#) yerine takın.
- 2 [Kamerayı](#) yerine takın.
- 3 [Ekran arka kapağını ve anten aksamını](#) takın.
- 4 [Ekran aksamını](#) yerine takın.
- 5 [Pili](#) yerine takın.
- 6 [Alt kapağı](#) yerine takın.

BIOS'u Sıfırlama

Bir gncelleřtirme kullanılabılır olduėunda veya sistem kartını deėiřtirdikten sonra BIOS'u sıfırlamanız (gncellemeniz) gerekebilir:

- 1 Bilgisayarı aın.
- 2 www.dell.com/support/ adresine gidin.
- 3 **Product Support** (rn Desteėi) seeneėine tıklayın, dizst bilgisayarınızın Servis Etiketini girin ve **Submit** (Gnder) dėmesine tıklayın.
 **NOT:** Servis Etiketiniz yoksa, otomatik algılama zelliėi veya manuel olarak bilgisayar modelinize gzetme seeneėini kullanın.
- 4 **Drivers & Downloads** (Srcler ve Yklemeler) seeneėine tıklayın.
- 5 Bilgisayarınızda ykl olan iřletim sistemini sein.
- 6 Sayfayı ařaėı doėru kaydırın ve **BIOS'u** geniřletin.
- 7 En son BIOS srmn bilgisayarınıza indirmek iin **Download File** (Dosyayı İndir) dėmesini tıklatın.
- 8 Dosyayı kaydedin ve indirme tamamlandıktan sonra BIOS gncelleřtirme dosyasını kaydettiėiniz klasre gidin.
- 9 BIOS gncelleřtirme dosya simgesini ift tıklatın ve ekrandaki talimatları izleyin.

Yardıma alma ve Dell'e başvurma

Kendi kendine yardım kaynakları

Şu çevrimiçi kendi kendine yardım kaynaklarını kullanarak Dell ürünleri ve hizmetleri hakkında bilgi ve yardıma alabilirsiniz:

Dell ürünleri ve hizmetleri ile ilgili bilgiler

www.dell.com

Windows 8.1 ve Windows 10

Dell Yardıma ve Destek uygulaması



Windows 10

Başlatırken uygulaması



Windows 8.1

Yardıma ve İpuçları uygulaması



Windows 8, Windows 8.1 ve Windows 10'da yardıma seçeneğine erişme

Windows arama alanında, **Yardıma ve Destek** yazın ve **Gir** öğesine basın.

Windows 7'de yardıma erişme

Başlat → **Yardıma ve Destek** öğelerine tıklayın.

İşletim sistemi için çevrimiçi yardıma

www.dell.com/support/windows

www.dell.com/support/linux

Sorun giderme bilgileri, kullanım kılavuzları, kurulum talimatları, ürün özellikleri, teknik yardıma blog'ları, sürücüler, yazılım güncelleştirmeleri, vb.

www.dell.com/support

İşletim sisteminiz, bilgisayarınızı kurma ve kullanma, veri yedekleme, tanılama vb. ile ilgili bilgi edinin.

www.dell.com/support/manuals adresindeki *Ben ve Dell Bilgisayarım* bölümüne bakın.

Dell'e Başvurma

Satış, teknik destek veya müşteri hizmetleri ile ilgili konularda Dell ile irtibat kurmak için www.dell.com/contactdell adresini ziyaret edin.



NOT: Bu hizmetlerin kullanılabilirliği ülkeye ve ürüne göre değişir ve bölgenizde bazı hizmetler verilemiyor olabilir.



NOT: Etkin bir Internet bağlantınız yoksa, başvuru bilgilerini satış faturanızda, irsaliyede, fişte veya Dell ürün kataloğunda bulabilirsiniz.